

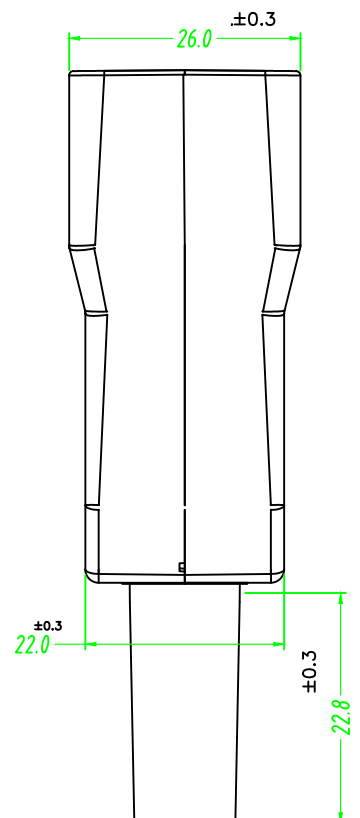
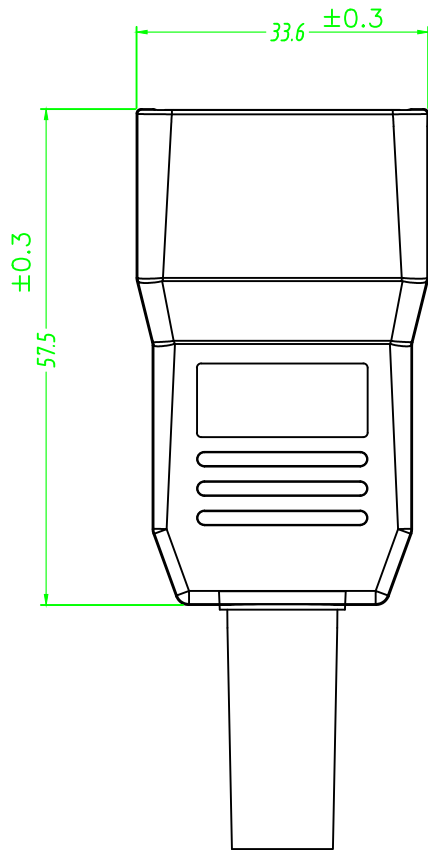
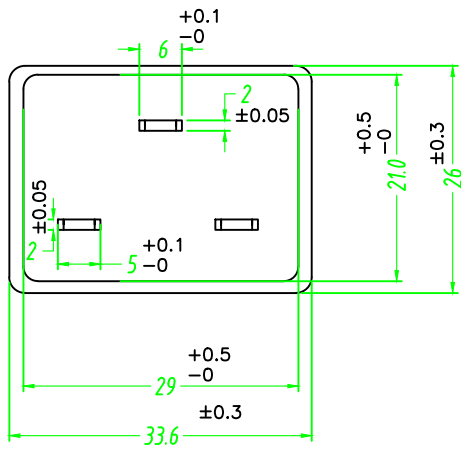


規格
SPECIFICATIONS

- 額定
1. Rating: 16A/20A 250VAC
絕緣電阻
2. Insulation Resistance: DC 500V 100MΩ Min.
耐電壓
3. Dielectric Strength: AC 2000V 1Minute
材料規格
4. Housing Material: Nylon#66 94V-2 or 94V-0
認可安規
5. Safety approval:  us 



10	SCREW TERMINAL 螺絲端子	3	Bsp1-1/2h	t=1.0		2263-06A
9	TERMINAL 中端子	1	Bsp1-1/2h	t=1.0		2263-04A
8	TERMINAL 邊端子	2	Bsp1-1/2h	t=1.0		2263-03A
5	SCREW 排頭機械牙螺絲	3	鐵鍍鎳 NI	3*8		2263-07A
6	SCREW 排頭割尾螺絲	1	鐵鍍鎳 NI	3*12		Q2233-03B
5	SCREW 平頭割尾螺絲	2	鐵鍍鎳 NI	3*9.5		Q2231-01B
4	PLATE 墊片	1	Nylon#66	94V-2		2261-03A
3	CORD 套筒	1	PVC	94V-2		2261-02A
2	BODY 底座	1	Nylon#66	94V-2		2261-00A
1	COVER 上蓋	1	Nylon#66	94V-2		2261-01A

編號	零件名稱	數量	材質	規格	加工處理	備註
設計	JAMES CHEN	061124	品名	承認圖	無註記公差	第三
製圖	JAMES CHEN	061124	品號	JA-2263	長度 角度	角法
描圖	JAMES CHEN	061124	圖號	A2263-00A	比例 1:1	單位 mm
校對						
核准						
採購規範						

年月日	更正者	更正	記事

請勿實測圖面