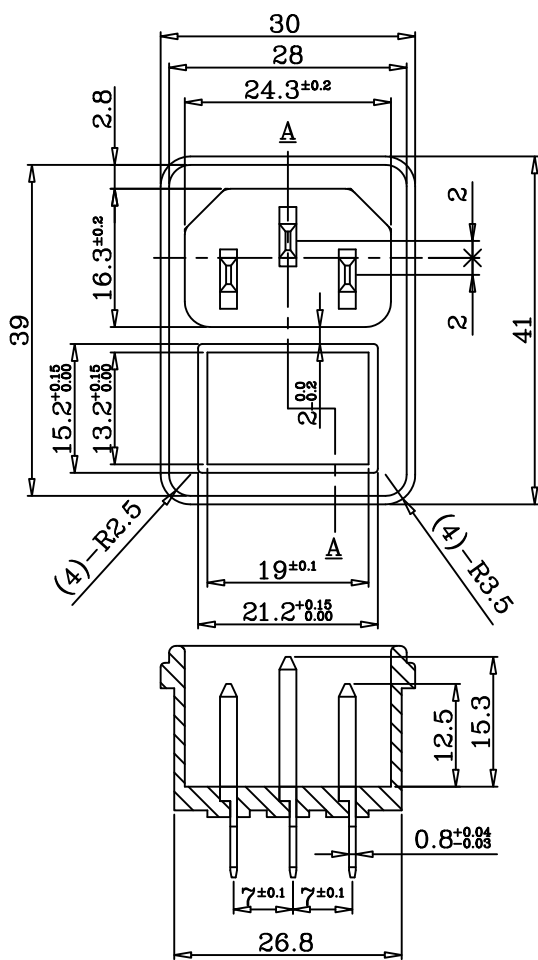
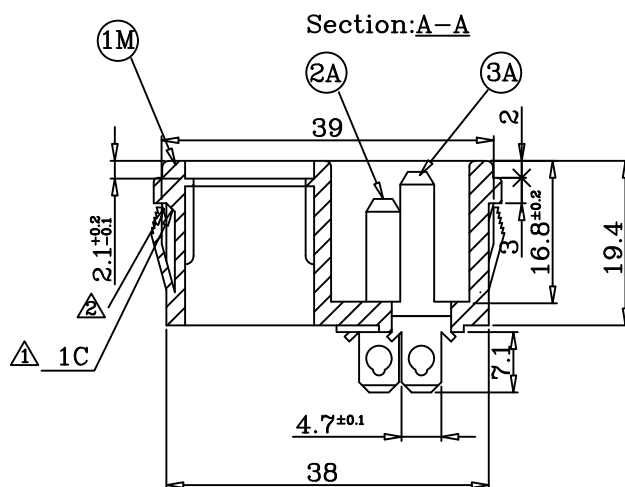
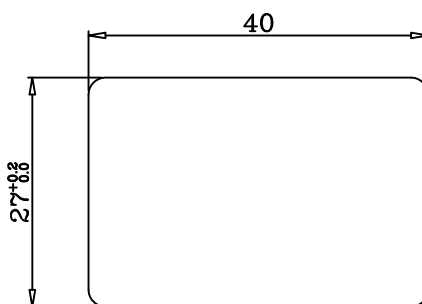


年月日	更正者	更正記事	△
950714	Ting	因耳部太軟造成前後空間過大而鬆動修改輔助三角形固定。	△
960613	Maze	兩側增加固定柱以增強插座之穩固性。	△
021022	CHEN	變更安規,取消CSA,新增CUL安規	△

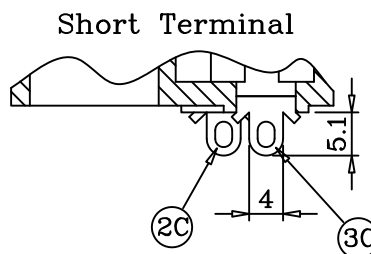


MOUNTING HOLE  
PANET THICK : 0.8-2.0mm



規格  
SPECIFICATIONS

- 1.RATING : 10A 250VAC
- 2.WITHSTAND VOLTAGE : AC 2000V 1Min
- 3.INSULATION RESISTANCE : MORE THAN 100MΩ (at DC 500V)
- 4.OPERATING TEMPERATURE : -25° C TO +85° C 1(MAX)

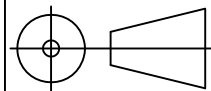


認可安規  
5.SAFETY



編號	零件名稱	數量	材質	規格	加工處理	備註
2C	邊端子(焊接腳)	2	Bsp1-1/2H	t=2.0	Sn-plated	Q101-02C
3C	中端子(焊接腳)	1	Bsp1-1/2H	t=2.0	Sn-plated	Q101-03C
2A	邊端子	2	Bsp1-1/2H	t=2.0	Sn-plated	Q101-02A
3A	中端子	1	Bsp1-1/2H	t=2.0	Sn-plated	Q101-03A
1M	外殼	1	Nylon #66	94V-0 or 94V-2		Q101-01M

編	號	零	件	名	稱	數	量	材	質	規	格	加	工	處	理	備	註
設	計	L,Chun-Ting	960613	品	名			承	認	圖		無	註	記	公	差	第
製	圖	L,Chun-Ting	960613	品	號			JR-101-1FSA			長	度	±	0.3			角
描	圖	L,Chun-Ting	960613	圖	號			A101-0AA			比	例				單	位
校	對															mm	
核	准																
採	購	規	範														
JTEC 捷森電子工業股份有限公司 檔案號碼 A101-0AA																	



請勿實測圖面