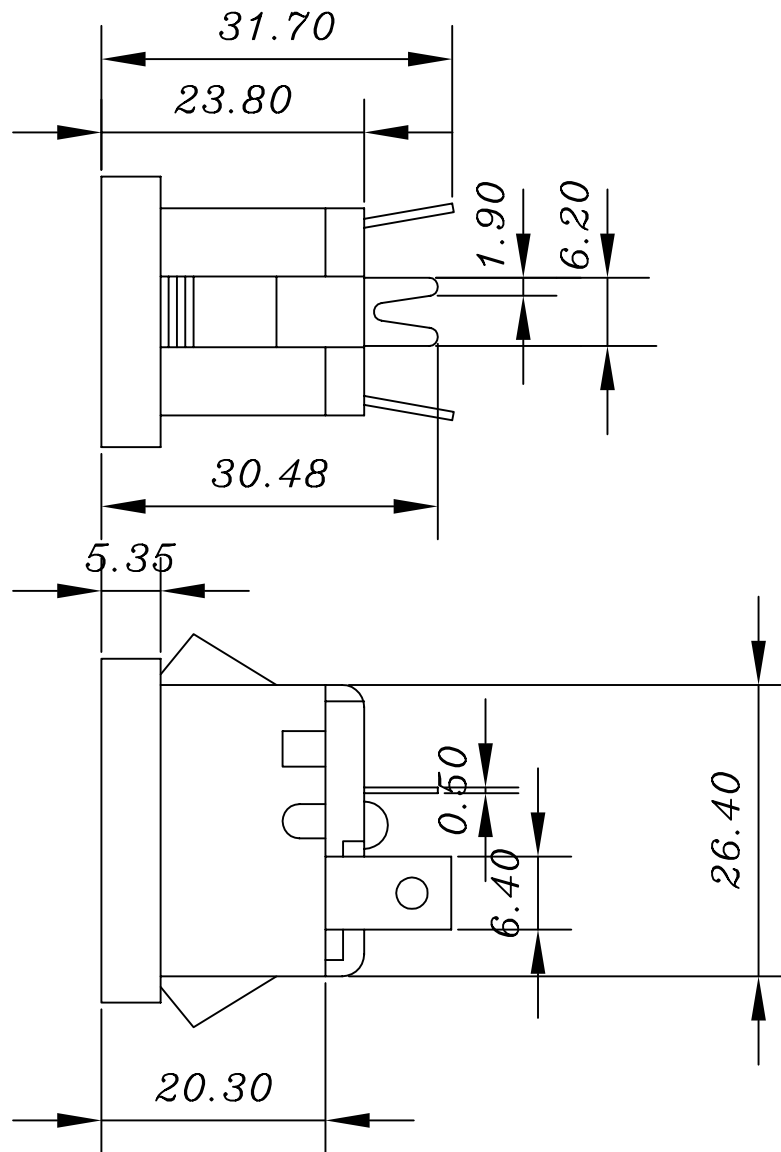
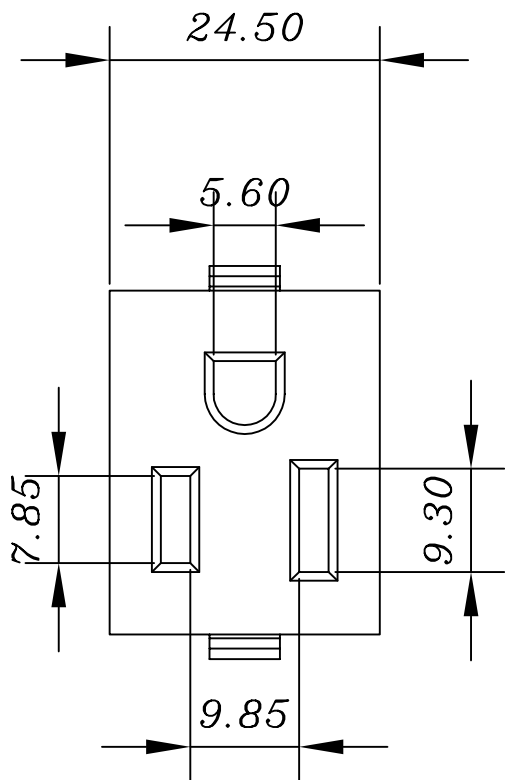
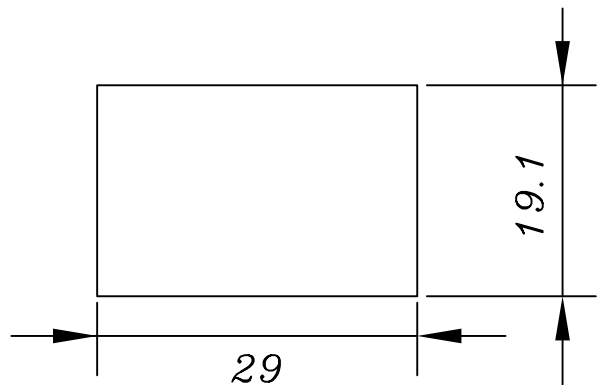


# PANEL HOLE SIZE



|      |                    |    |          |         |       |      |
|------|--------------------|----|----------|---------|-------|------|
| 編號   | 零件名稱               | 數量 | 材質       | 規格      | 加工處理  | 備註   |
| 設計   | L,Chun-Ting 850630 | 品名 | JA-1163  | 系列承認圖   | 無註記公差 | 第三角法 |
| 製圖   | L,Chun-Ting 850630 | 品號 | JR-163   | 長度±0.20 | 角度±   |      |
| 描圖   | L,Chun-Ting 881101 | 圖號 | E163-00A | 比例      | 單位    | MM   |
| 校對   |                    |    |          |         |       |      |
| 核准   |                    |    |          |         |       |      |
| 採購規範 |                    |    |          |         |       |      |

請勿實測圖面

|   |   |   |     |    |   |   |   |
|---|---|---|-----|----|---|---|---|
| 年 | 月 | 日 | 更正者 | 更正 | 記 | 事 | △ |
|   |   |   |     |    |   |   |   |