

年	月	日	者	正	更	事	記	正	更	△
96	06	23	Maze			取消端子間之隔板以及依客戶要求縮短端子間距。				△
										△

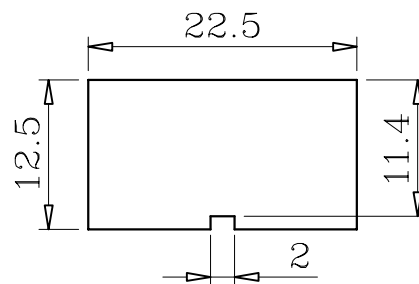
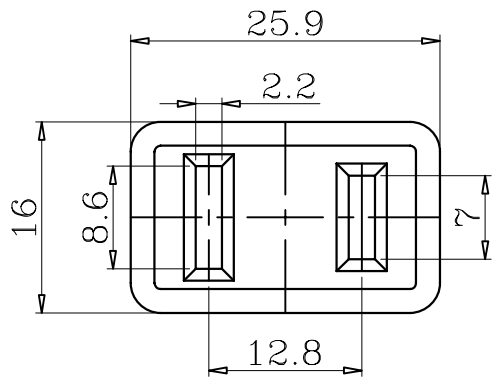
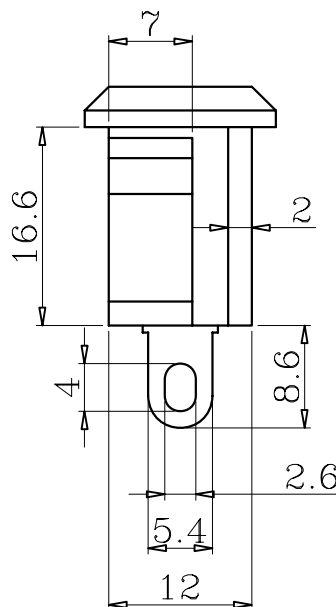
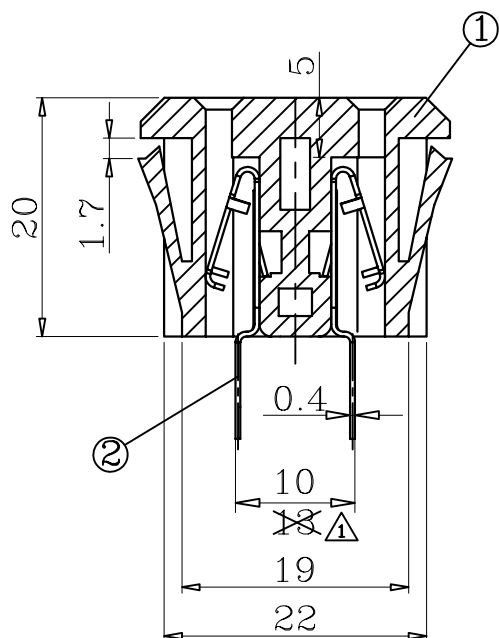


Plate Thickness : 0.8~1.2mm



### Specifications:

1. Rating : 15A 125VAC/10A 250VAC
2. Contact Resistance : 50m Ohms Max.
3. Insulation Resistance : 100M Ohms at DC 500V
4. Insulation Withstand Voltage : AC 2000V r.m.s For 1 Minute
5. Terminal Strength : 5kgs at 1 Minute
6. Insertion And Withdrawl Force :
  - A. Insertion Force : 6kgs Max.
  - B. Withdrawl Force : 1.36~6kgs
7. Life Test : 5,000 Cycles min.

2	端子	2	Bsp1-1/2H	t=0.4	Sn-Plated					
1	承認圖	1	Nylon#66	94V-0						
編號	零件名稱	數量	材質	規格	加工處理	備註				
設計	L,Chun-Ting	950703	品名	承認圖	無註記公差	第三				
製圖	L,Chun-Ting	950703	品號	JR-151	長度 ±0.3 角度	角法				
描圖	L,Chun-Ting	950703	圖號	A151-00A	比例	單位	mm			
校對										
核準										
採購規範			JTEC	捷森電子工業股份有限公司	檔案號碼	A151-00A				

請勿實測圖面