

規格 SPECIFICATIONS

額定

1.RATING : 15A / 125VAC

耐電壓



2.WITHSTAND VOLTAGE : AC2000V 1Sec
絕緣電阻

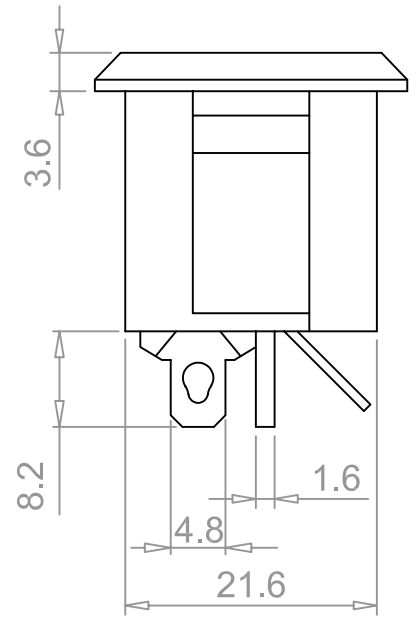
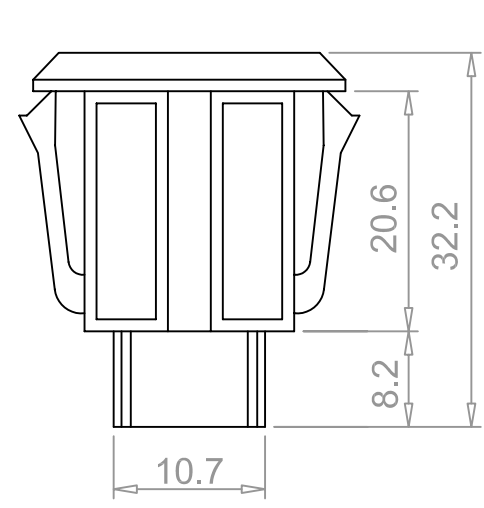
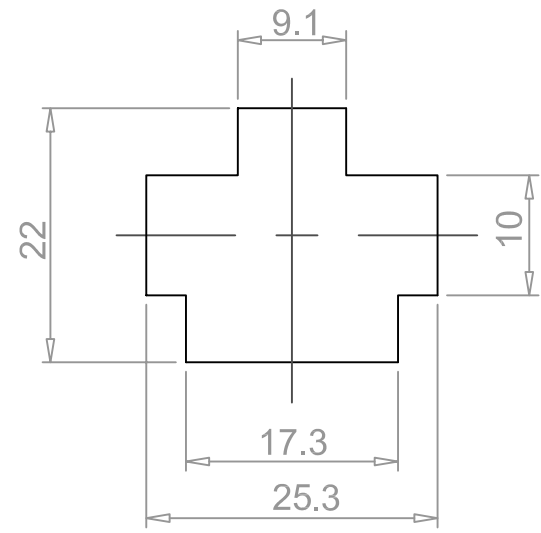
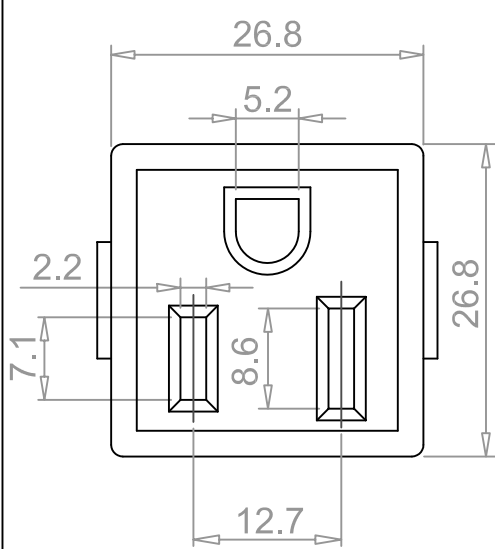
3.INSULATION RESISTANCE
: MORE THAN 100M
(at DC 500V)

操作溫度

4.OPERATING TEMPERATURE
: -25° C TO +85° C (MAX)

認可安規

5.SAFETY :  



| | | | | | | | | | | | | | | | | | |
|---|---|-------------|--------|---|---|------------------|---|---|---|--------------|----------|-------|---------|----|---|-------------|----------------------------|
| 編 | 號 | 零 | 件 | 名 | 稱 | 數 | 量 | 材 | 質 | 規 | 格 | 加 | 工 | 處 | 理 | 備 | 註 |
| 設 | 計 | L,Chun-Ting | 881206 | 品 | 名 | 系列承認圖 | | | | | | 無註記公差 | 第三 | | | | 請 勿 實 測 圖 面 |
| 製 | 圖 | L,Chun-Ting | 881206 | 品 | 號 | SS-6B-1(SO-11-1) | | | | | 長度:0.3角度 | | | | | 角 法 Φ | |
| 描 | 圖 | L,Chun-Ting | 881206 | 圖 | 號 | E6B-00C | | | | | 比例 | | 單位 | mm | | | |
| 核 | 准 | | | 圖 | 號 | | | | | | | | | | | | |
| 探 | 購 | 規 | 範 | | | | | | | | | | | | | | |
| | | | | | | | | | | 捷森電子工業股份有限公司 | | 檔案號碼 | E6B-00C | | | | |

| | | | | | | | | | | |
|---|---|---|---|---|---|---|---|---|---|---|
| 年 | 月 | 日 | 更 | 正 | 者 | 更 | 正 | 事 | 記 | 事 |
| | | | | | | | | | | |



捷森電子工業股份有限公司

檔案號碼

E6B-00C