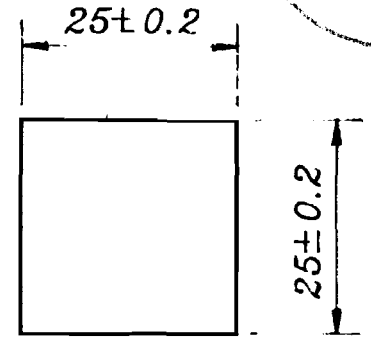
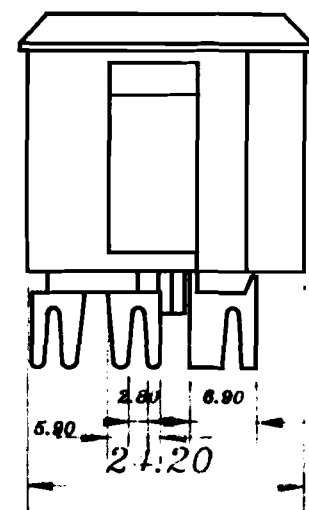
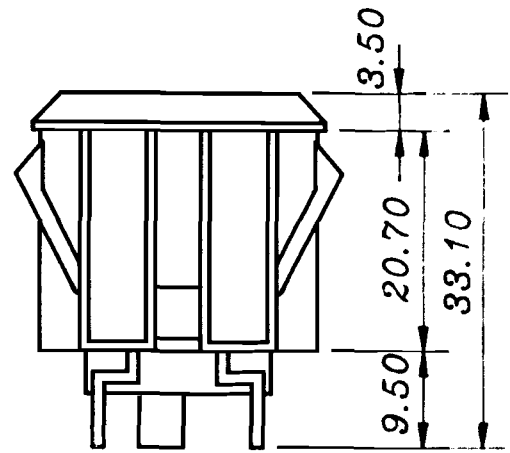
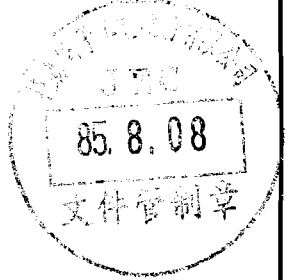


15A 125VAC.
 UL NO:E95905.
 CSA NO:LR65612.
 Boddy Insulator PC2405, NYLON 21SP BLACK COLOR
 Soldering Pin A,B 0.6t Tin-Plated.



年	月	日	更正者	更正	日期	事項	△

圖號	L,CHUN-TING 850430	品名	SS-6B系列承認圖	無註記公差	第三
圖號	L,CHUN-TING 850430	品號	SS-6B	長度±0.05角度±	角法
圖號	L,CHUN-TING 850430	圖號	6B-00A	比例	單位 MM
製圖	85.7.18	繪圖	捷森電子股份有限公司	檔案號碼	A6B-00A

請勿實測圖面