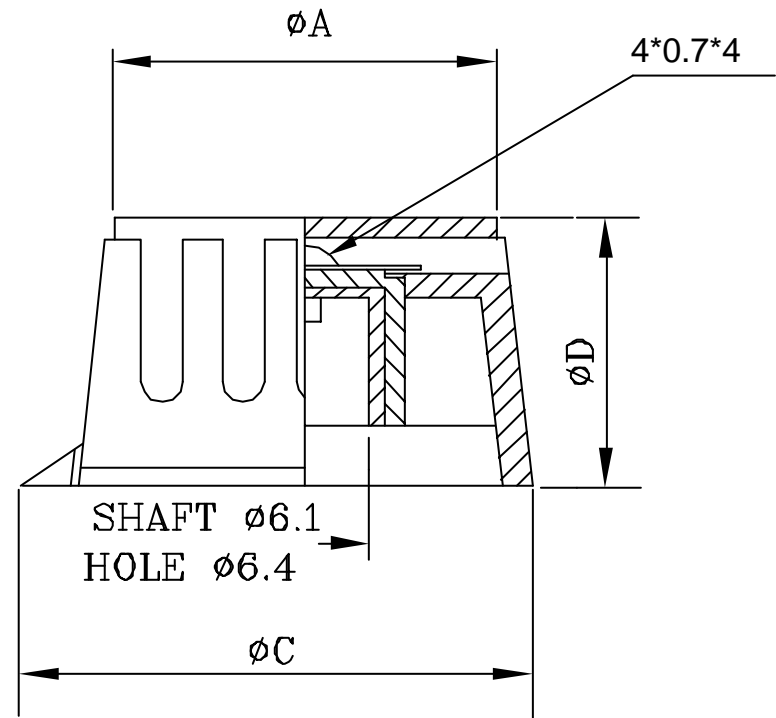
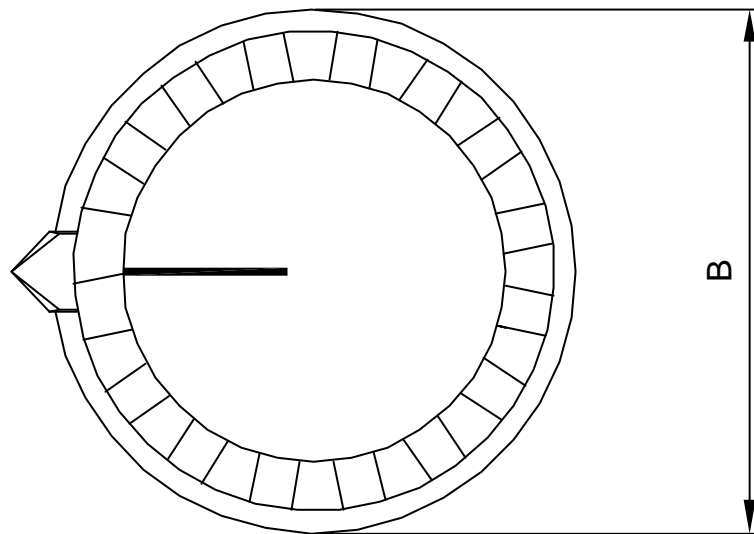


	A	B	C	D
JK-907A	ø23.65	ø28.90	31.90	19.75
JK-907B	ø17.60	ø21.20	23.65	20.00
JK-907C	ø11.30	ø15.20	17.30	18.60



編號	零件名稱	數量	材質	規格	加工處理	備註
設計	L,Chun-Ting 850630	品名	系列承認圖		無註記公差	第三角法
製圖	L,Chun-Ting 850630					
描圖	L,Chun-Ting 881104	品號	JK-907 A,B,C,D		長度 ±0.2角度	單位 mm
校對		圖號	E907-00A		比例	
核准						單位 mm
採購規範						檔案號碼 E907-00A

年月日	更正者	更正	記事	Δ

請勿實測圖面