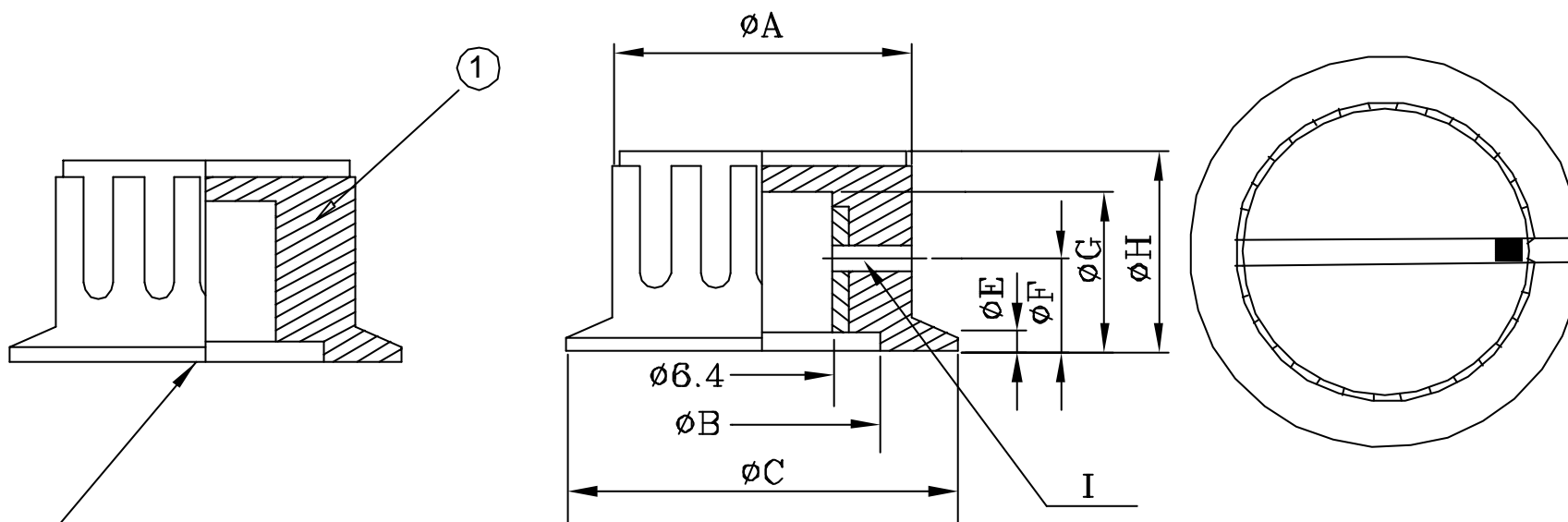


	A	B	C	D	E	F	G	H	I
JK-906A	28.3	23	35.7	2.3	2.6	7.9	14.6	18.3	M4P07
JK-906B	19.7	14.3	24.5	1.7	5.30	9.0	18.1	20.1	M4P07
JK-906C	16.4	11.4	20.2	3.2	3.6	8.26	14.7	15.6	M4P07
JK-906D	12.7	9.6	15.5	3.0	3.7	7.5	12.8	14.8	M3P05



此種產品沒有尺寸F, I

年月日	更正者	更正	記事

1	本體	1	電木			
編號	零件名稱	數量	材質	規格	加工處理	備註
設計	L,Chun-Ting 850630	品名	系列承認圖		無註記公差	第三
製圖	L,Chun-Ting 850630	品號	JK-906 A,B,C,D		長度 ±0.2角度	角法
描圖	L,Chun-Ting 881104	圖號	E906-00A		比例	單位 mm
校對						
核准						
採購規範						