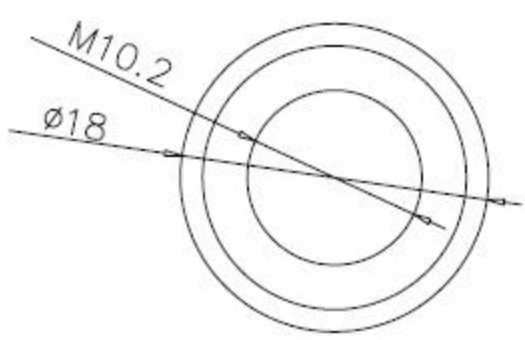
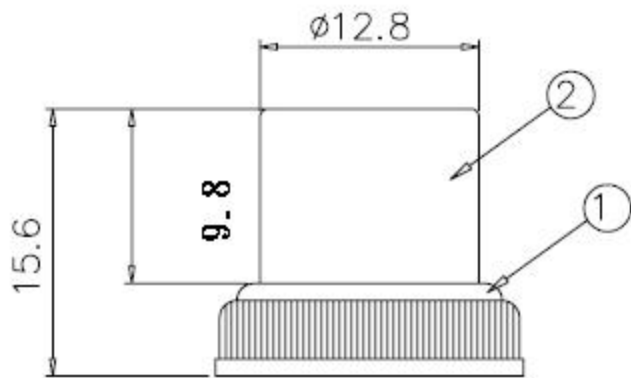


年	月	日	更 正 者	更	正	記	事	△



2	COVER	1	PVC				
1	COVER	1	NYLON#66				
編 號	零 件 名 稱	數 量	材 質	規 格	加 工 處 理	備 註	
設計	L,Chun-Ting 881117	品名	JB-801,JB-802		無註記公差	第三 角法	
製圖	L,Chun-Ting 881117	品號	A-005		長度 ±0.2 角度 ±0.2		
描圖	L,Chun-Ting 881117	圖號	E801-00C		比例 2:1		
校對					單位	mm	
核準							
採購規範						檔案號碼	E509-00B



捷森電子工業股份有限公司

請勿實測圖面