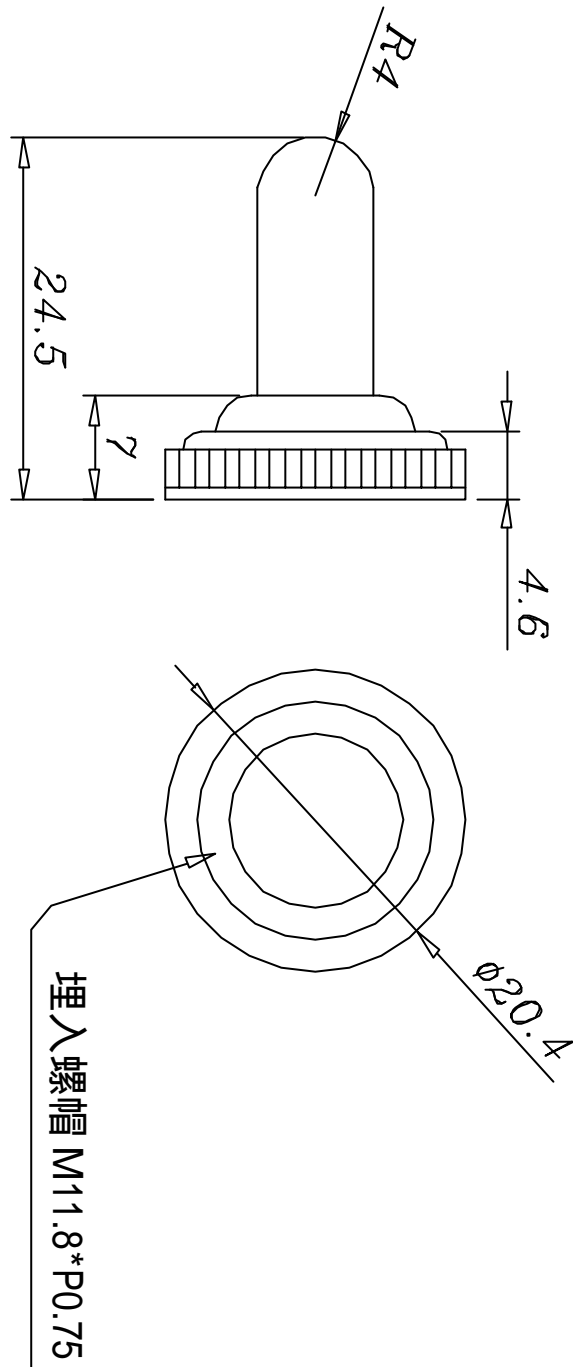


年	月	日	者	正	更	事	記	正	更	△



編號	零件名稱	數量	材質	規格	加工處理	備註				
設計	L, Chun-Ting 881117	品名	Toggle S.W. cap	無註記公差	第三					
製圖	L, Chun-Ting 881117						品號	A-004	長度 ±0.2 角度 ±0.2	
描圖	L, Chun-Ting 881117						圖號	E509-00B	比例 2:1	單位 mm
校對							採購規範		捷森電子工業股份有限公司	檔案號碼 E509-00B
核準										

請勿實測圖面