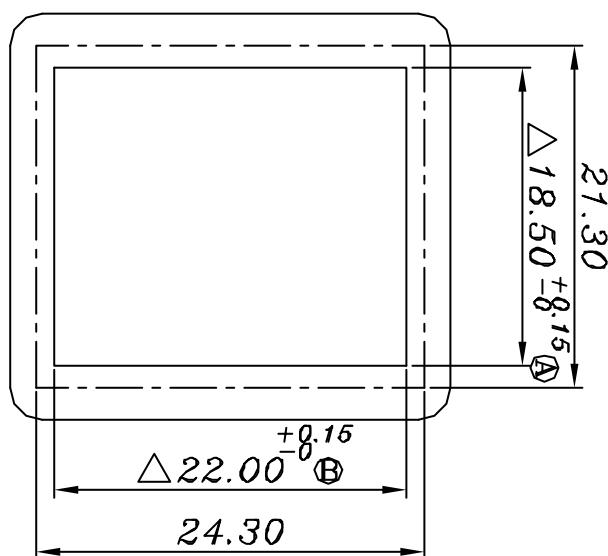
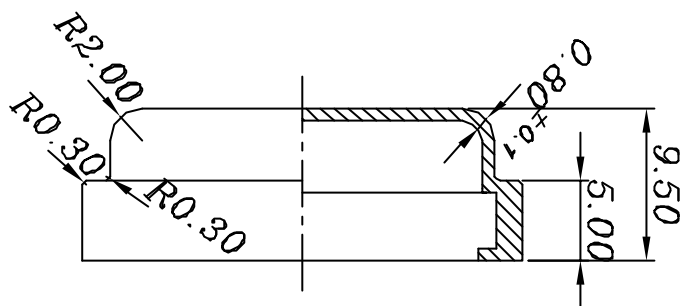
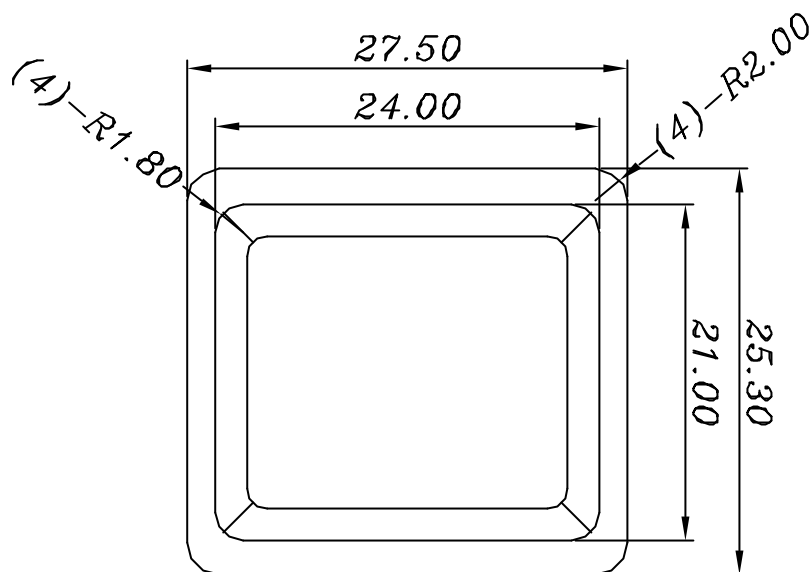


年	月	日	更正者	更	正	記	事	△



必要時檢查 △ 尺寸。

無註記公差 ± 0.3

1	防水套 COVER	1	PVC	透明			
編號	零件名稱	數量	材質	規格	加工處理	備註	
設計	L,CHUN-TING B50305	品名	防水套 COVER	無註記公差	第三		請勿實測圖面
製圖	L,CHUN-TING B50305	品號	JS-606P CAP	長度 ± 0.3 角度 ±	角法		
描圖	L,CHUN-TING B80611	圖號	Q606P-12	比例 1:2	單位 MM		
校對							
核准							
採購規範		JTEC 捷森電子工業股份有限公司			檔案號碼	Q606P-12	