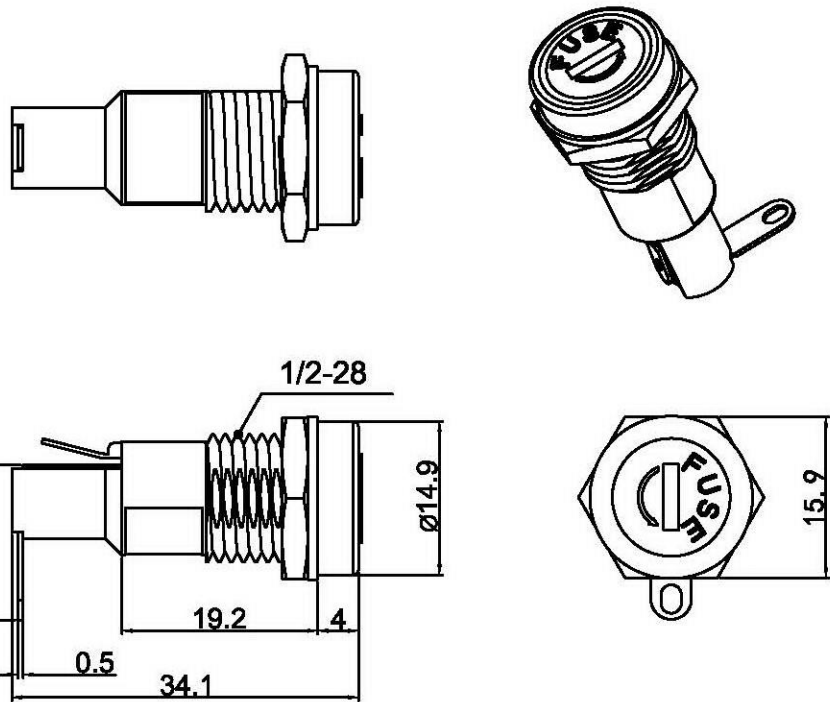


FH10-B



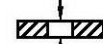
Fuse holder for overload protection

Screw-in mounting

Rating: 10A 250VAC (UL,CUL)

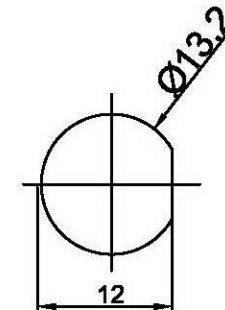
Fuse: Ø5.0x20mm 

Cap: Bayonet type

Panel thickness: 4.5mm max 

Operating Temperature: -10°C ~ +70°C

CUT-OUT



				公差 TOLERANCES		.X±0.3	.XX±0.15	角度 ANGLE ±1°		单位 DIMENSION UNIT	mm.
				版本 VERSION	A0	比例尺 SCALE	NONE	日期 DATE	2010.11.01	品名 TITLE	图号 DRAWING NO
A0	New Issue	2010.11.01	N/A	核准	Richard	核对	Sinc	绘图	Sinc	JF-206D FH10-B-MW	FH10-B-MW_CP_A0
版本 VER.	变更说明 CHANGE DESCRIPTION	日期 DATE	ECN NO.	APPROVED BY		CHECKED BY		DRAWN BY			