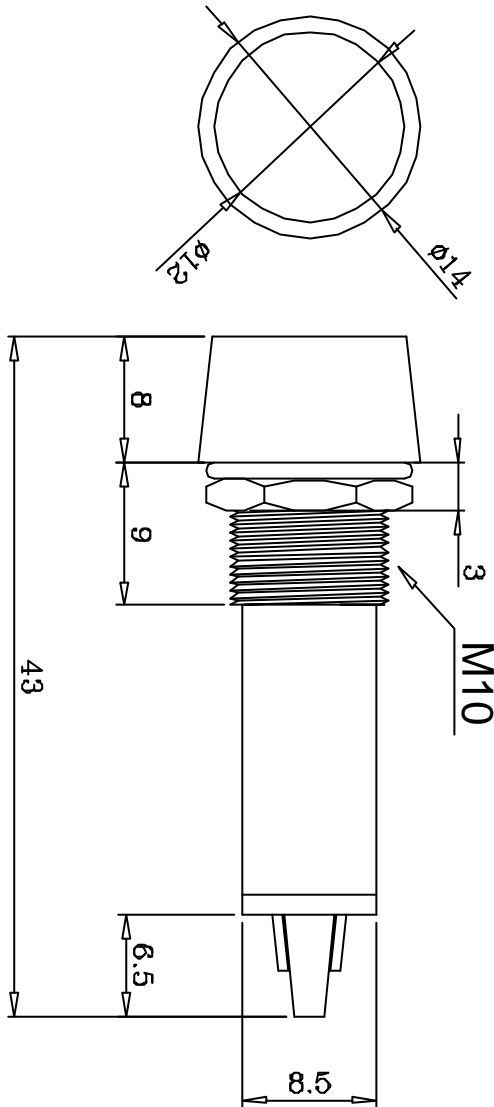


年	月	日	者	正	更	事	記	正	更	△



編 號	零 件 名 稱	數 量	材 質	規 格	加 工 處 理	備 註			
設計	L,chun-ting 930701	品 名	承 認 圖		無 註 記 公 差	第三 角 法			
製圖	L,chun-ting 930701				品 號		JI-803N2	長 度 ± 0.3 角 度	
描圖	L,chun-ting 930701				圖 號	EI803-00A	比 例	單 位	mm
校對					採 購 規 範	捷 森 電 子 工 業 股 份 有 限 公 司		檔 案 號 碼	EI803-00A

請勿實測圖面