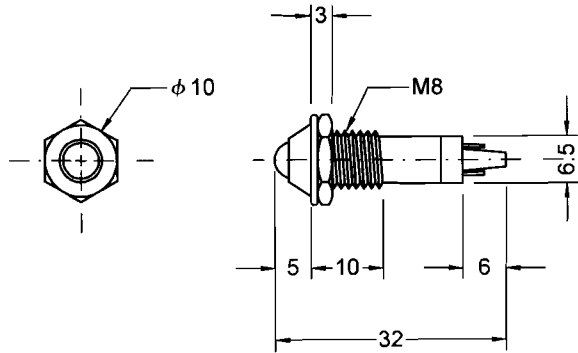


Lamp Options: N1(120V Neon)    N2(220V Neon)    N3(380V Neon)  
    L1(6V LED)                    L2(12V LED)                    L3(24V LED)  
    P1(DC 6V)                        P2(DC 12V)                        P3(DC 24V)



日期	更正者	更正	記事	Δ

編號	零件名稱	數量	材質	規格	加工處理	備註
設計圖		品名	J1 706系列承認圖	無註記公差	第三	
製圖		品號	J1 706	長度 角度	角法	
描圖		圖號		比例 1:1	單位 mm	
校對						
核准						
採購規範						

請勿實測圖面