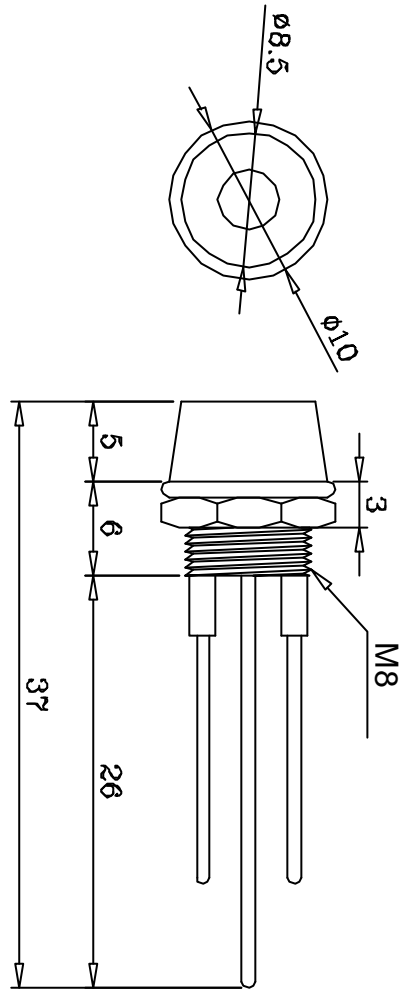


年	月	日	者	正	更	事	記	正	更	△



編 號	零 件 名 稱	數 量	材 質	規 格	加 工 處 理	備 註		
設計	L,chun-ting 930701	品 名	承認圖		無註記公差	第三角法		
製圖	L,chun-ting 930701				品 號		JI-612	長度±0.3 角度
描圖	L,chun-ting 930701				圖 號	EI612-00A	比例	單位
校對								mm
核準								
採購規範		JTEC 捷森電子工業股份有限公司			檔案號碼	EI612-00A		

請勿實測圖面