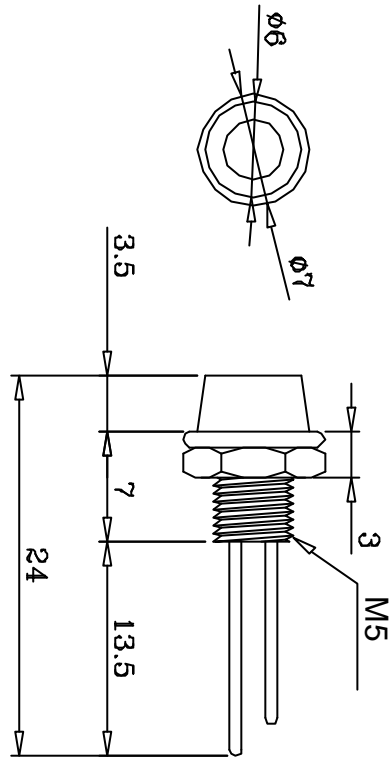
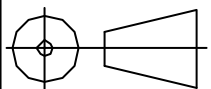


年	月	日	者	正	更	事	記	正	更	△



編	號	零	件	名	稱	數	量	材	質	規	格	加	工	處	理	備	註
設計	L, chun-ting	930701				品名				承認圖		無	註	記	公	差	第三
製圖	L, chun-ting	930701				品號				JI-606		長	度	±0.3	角	度	角法
描圖	L, chun-ting	930701				圖號				EI606-00A		比	例			單	位
校對																	mm
核準																	
採購	規範									JTEC 捷森電子工業股份有限公司		檔	案	號	碼		EI606-00A



請勿實測圖面