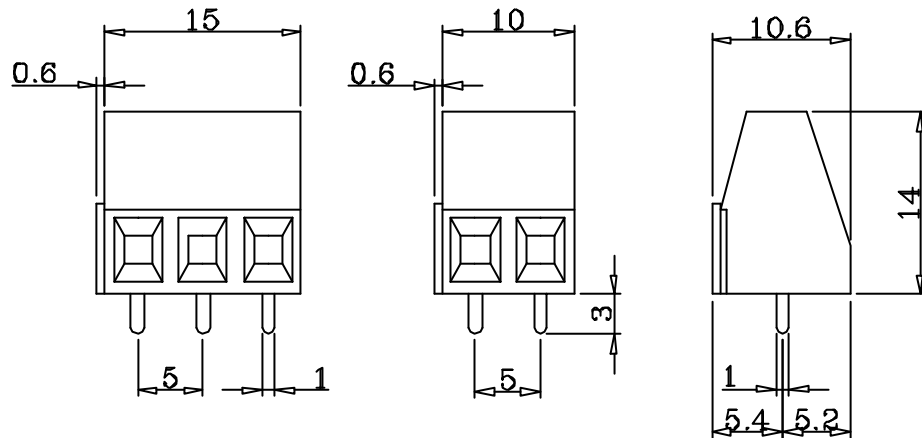


Specifications

- 1.Body Material: Thermoplastic(UL 94V-0) Green
- 2.Clamp: Nickel Plated Phosphor Bronze
- 3.Wire Cage: Nickel Plated Brass
- 4.Wire Range Awg: 12-16 STR.
- 5.Screws: Zinc Plated Steel
- 6.Rating: 10 Amperes 300VAC
- 7.Available In Multi Poles From 2 Thru 24
- 8.Insulation Withstands Voltage AC 2000V/Min
- 9.Insulation Resistance 500MΩ Or More At DC 500V



編號	零件名稱	數量	材質	規格	加工處理	備註
設計	L.Chun-Ting 930802	品名	承認圖		無註記公差	第三
製圖	L.Chun-Ting 930802	品號	JT-502		長度 41 角度	角法
描圖	L.Chun-Ting 930802	圖號	E502-00A		比例	單位 mm
校對						
核准						
採購規範						

年月日	更正者	更正	記事	△

JEC 捷森電子工業股份有限公司

檔案號碼 E502-00A

請勿實測圖面