

規格

Specifications

額定 12A 125/250VAC

1. Rating : 10(1) 250VAC uT-85.

接觸電阻

2. Contact resistance : 50mΩ(Max).

絕緣電阻

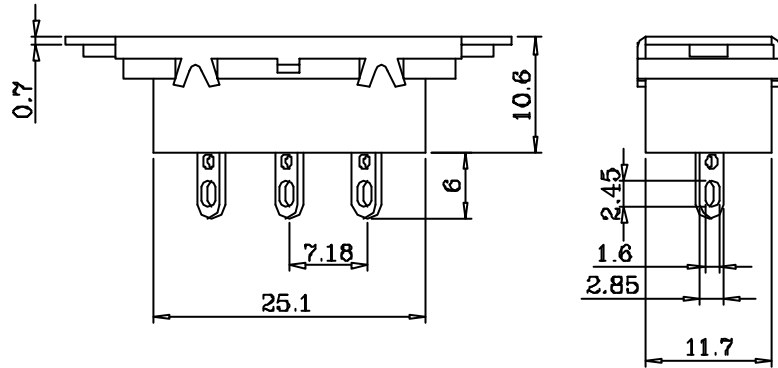
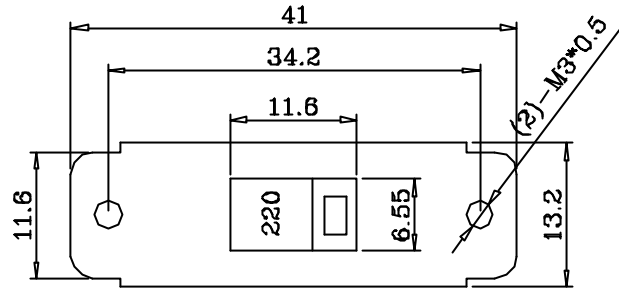
3. Insulation resistance : 500VDC 500MΩ(min).

耐電壓

4. Operation Force: 500±200g

認可安規

5. Safety : 



年月日	更正者	更正	記	事	△

編號	零件名稱	數量	材質	規格	加工處理	備註
設計	L.Chun-Ting 930726	品名	系列承認圖		無註記公差	第三
製圖	L.Chun-Ting 930726	品號	EV-12-21C-A		長度 10.2 角度 10.2	角法 
描圖	L.Chun-Ting 930726	圖號	E12-00B		比例 1:1	單位 mm
校對						
核准						
採購規範						



捷森電子工業股份有限公司

檔案號碼 E12-00B

請勿實測圖面