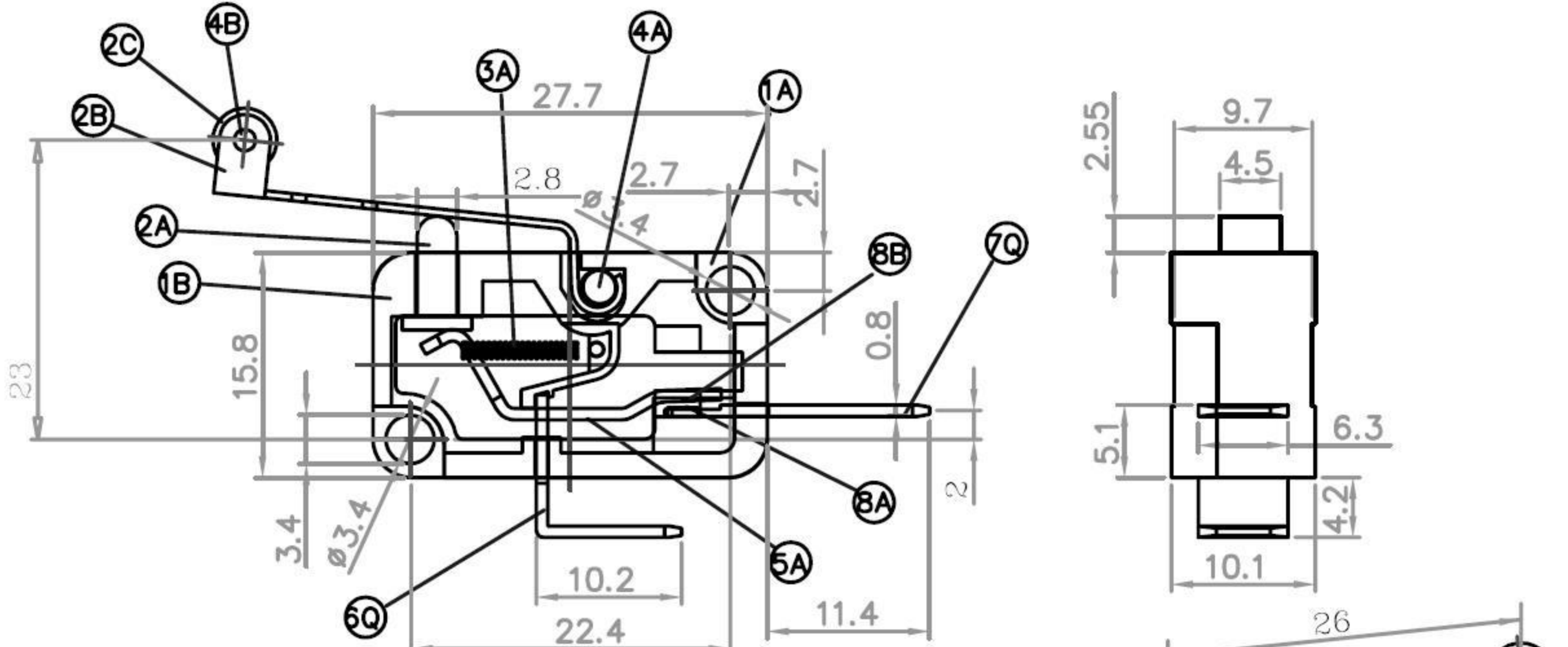


年	月	日	更正者	更正	記	事	△
98	06	02	ANDY	品號更改			△



規格

SPECIFICATIONS

額定

1. Rating : 10A 250VAC

間隙

2. Mechanism : >3mm contact gap

使用溫度

3. Temperature Range : -10°C to +85°C

機械壽命

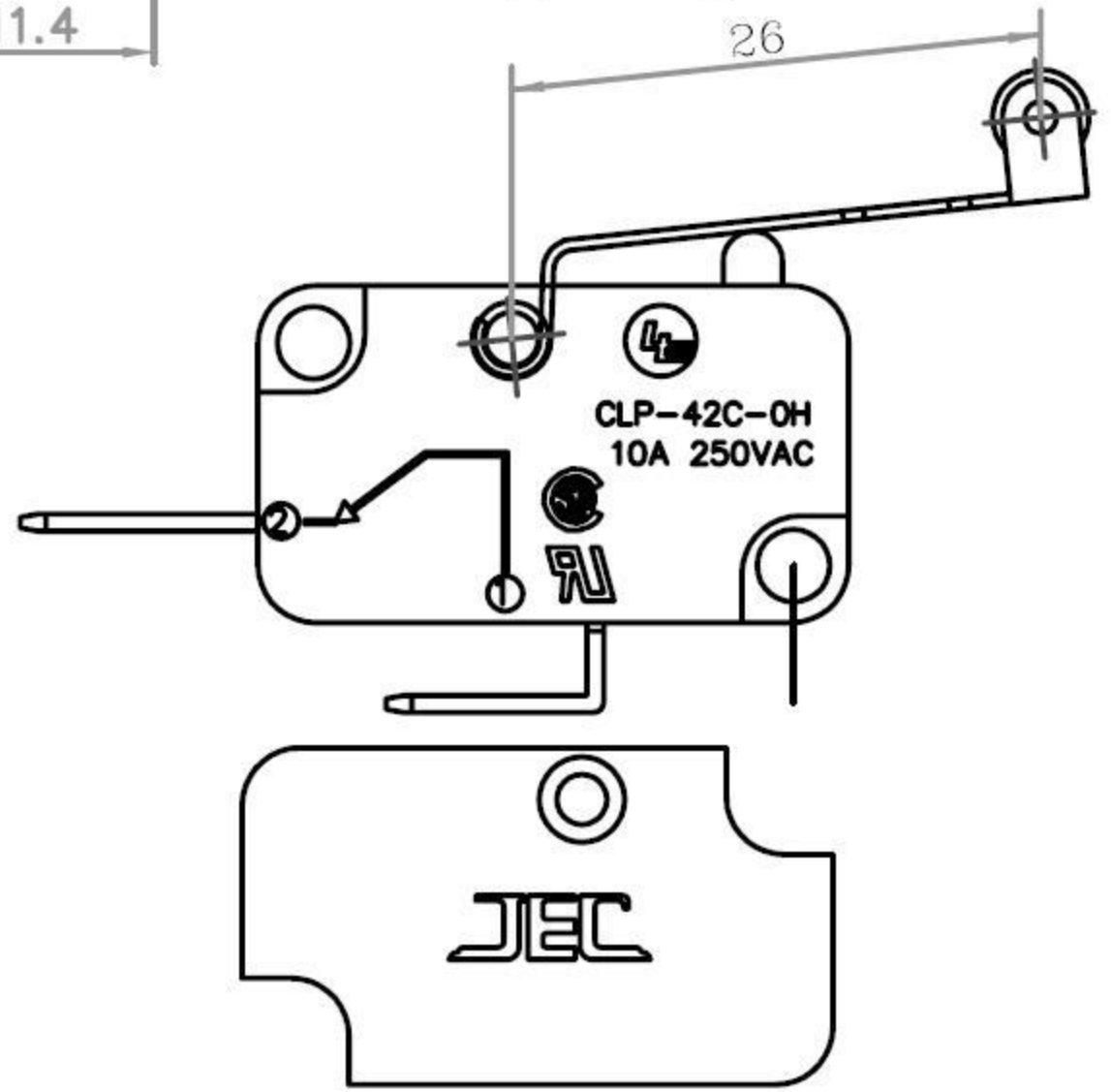
4. Mechanical life : 1,000,000 cycles min

作動力

5. Operation Force : 400±50 g

認可安規

6. Approvals : UL CSA



8B	銀接點	1	Ag-BT	ø2.8*0.6*1.5*1.5		QCLP-08B
8A	銀接點	1	Ag-s	ø3.0*0.3*1.5*1.5		QCLP-08A
7Q	邊端子	1	Bsp1-1/2H	t=0.8	洗銅	QCLP-07Q
6Q	中端子	1	Bsp1-1/2H	t=0.8	鍍光澤錫	QCLP-06Q
5A	跳板	1	Bsp1-1/2H	t=0.8	鍍錫	QCLP-05A
4B	軸心	1	Bsp1-1/2H	ø3.8	鍍鎳	QCLP-04B
4A	鉚釘(A)	1	Bsp1-1/2H	ø3.8	鍍鎳	QCLP-04A
3A	彈簧	1	彈簧	ø0.28	熱處理	QCLP-03A
2C	滾輪	1	Bsp1-1/2H	ø5.0	鍍鎳	QCLP-02C
2B	按鈕柄(長)	1	不銹鋼	t=0.5		QCLP-02B-1
2A	按鈕	1	Nylon#66	94-V2		QCLP-02A
1B	上蓋	1	PC			QCLP-01B
1A	外殼	1	Nylon#66	94V-0	加織	QCLP-01A

編號	零件名稱	數量	材質	規格	加工處理	備註
設計	L,Chun-Ting 910701	品名	承認圖		無註記公差	第三角法
製圖	L,Chun-Ting 910701	品號	△ CLP-42C-OH-5		長度 ±0.3 角度	
描圖	L,Chun-Ting 910701	圖號	ACL-00B		比例	單位 mm
校對						
核准						
採購規範			捷森電子工業股份有限公司		檔案號碼	ACL-00B



捷森電子工業股份有限公司

檔案號碼 ACL-00B

請勿實測圖面