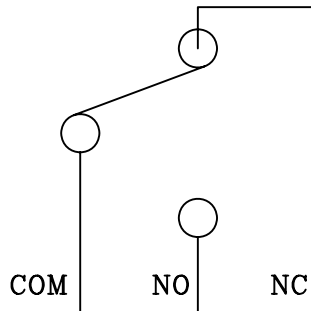


**SPECIFICATIONS**

- 1. Rating : 5A 125VAC/250VAC
- 2. Contact Resistance : 30mΩ max.
- 3. Insulation Resistance : 100MΩ min.(at 500VDC)
- 4. Dielectric Strength : 1,000 VAC 50/60Hz for 1 minute between
- 5. Mechanical Service Life : 10,000,000 Operations min.
- 6. Electrical Service Life : 200,000 Operations min.
- 7. General Tolerance : ±0.2mm

OF max.	45g
RF min.	12g
PT max.	2.8mm
OT min.	1.4mm
MD max.	0.8mm
OP	14.5±0.8mm
FP	17.3±0.5mm

**SCHEMATIC**



編號	零件名稱	數量	材質	規格	加工處理	備註
設計	L,Chun-Ting 930421	品名	承認圖		無註記公差	第三角法
製圖	L,Chun-Ting 930421	品號	JS-583		長度 角度	
描圖	L,Chun-Ting 930421	圖號	E583-00A		比例	
校對					單位	
核准						mm
採購規範						

請勿實測圖面

年	月	日	更正者	更正	記	事