


規格
SPECIFICATIONS

額定

1. RATING : 5A 125VAC/3A 250VAC. 

接觸電阻

2. CONTACT RESISTANCE : 30m Ω max.

絕緣電阻

3. INSULATION RESISTANCE : DC 500V 100M Ω Min.

耐電壓

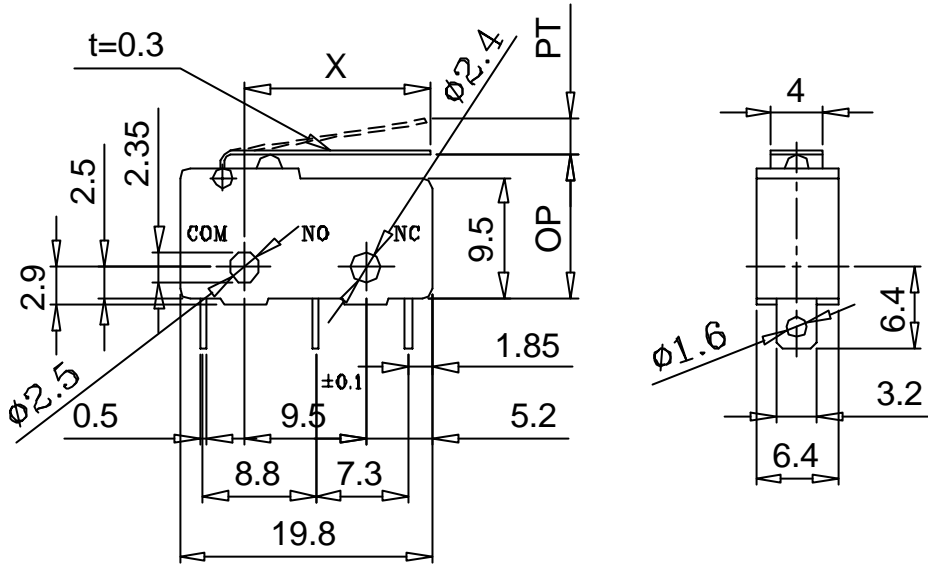
4. DIELECTRIC STRENGTH : AC 1000V 1 Minute.

電子壽命

5. ELECTRICAL LIFE : 200,000 Cycles.

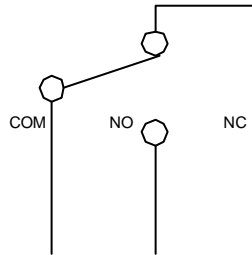
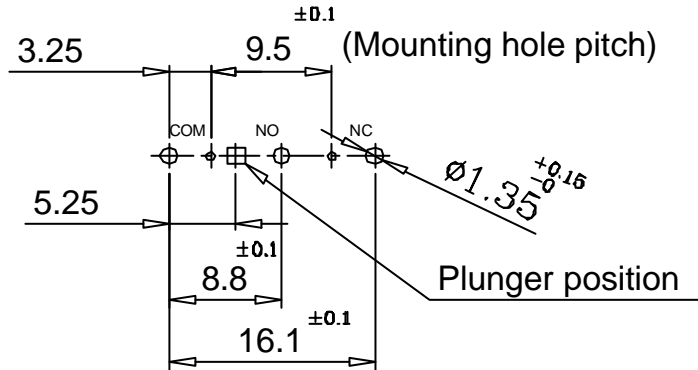
機械壽命

6. MECHANICAL LIFE : 100,000 Cycles.



MOUNTING HOLE FOR PCB TERMINAL

SCHEMATIC



	JS-581	JS-581-02	JS-582
X	14.5	16.5	22.6
OF max	45g	40g	30g
RF mix	12g	12g	12g
PT max	2.8mm	3.1mm	4.2mm
OT mix	1.4mm	1.4mm	1.6mm
MD max	0.8mm	0.8mm	1.0mm
FP max	11.6mm	12.2mm	13.3mm
OP	8.8±0.8mm	8.8±0.8mm	8.8±0.8mm

年/月/日		更正者	更正	記	事	△	編 號	零件名稱	數量	材 質	規 格	加工處理	備 註	
							設計	L,Chun-Ting 890428	品 名	系列承認圖	無註記公差	第三	 角法	
							製圖	L,Chun-Ting 890428	品 號	JS-(581,581-02,582)	長度 ±0.2角度			
							描圖	L,Chun-Ting 900926	圖 號	E581-00A	比例	單位		mm
							校對							
							核准							
							採購規範							