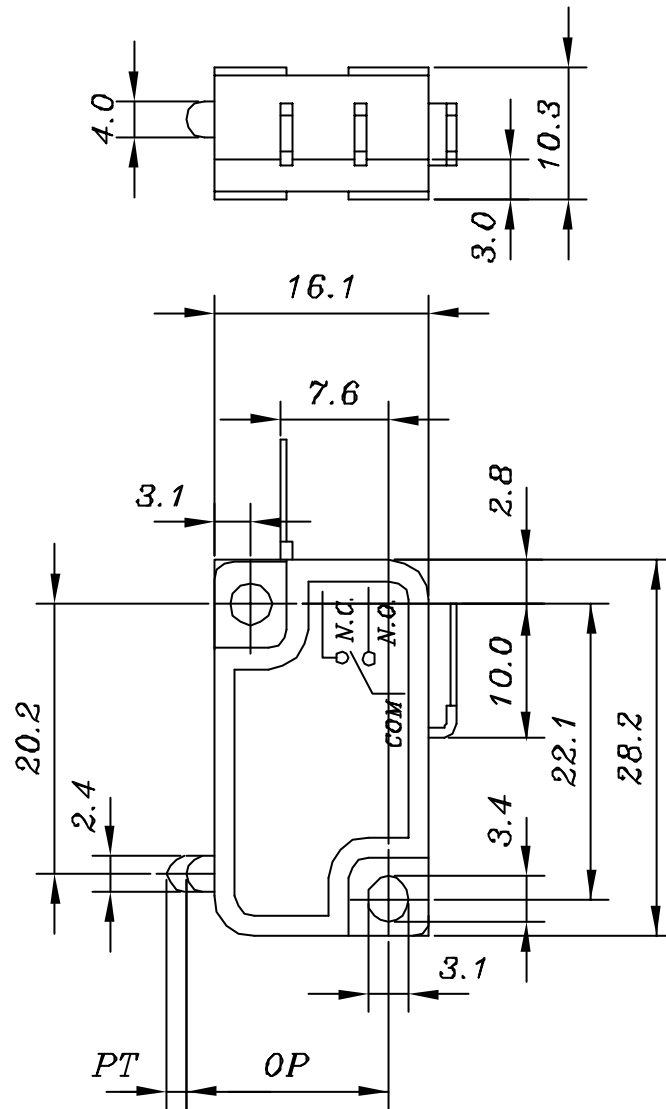


規格

SPECIFICATIONS



1. 額定
RATING: 10A 125VAC.
2. 接觸電阻
CONTACT RESISTANCE: 15mΩ Max.
3. 絕緣電阻
INSULATION RESISTANCE: DC 500V 100MΩ Min.
4. 耐電壓
DIELECTRIC STRENGTH: AC 1000V 1 Minute.
5. 電子壽命
ELECTRICAL LIFE: 200,000 Cycles.
6. 機械壽命
MECHANICAL LIFE: 1000,000 Cycles.

OF max.	230g
RF min.	45g
PT max.	1.5mm
OT min.	0.6mm
MD max.	0.5mm
OP	15.2±0.5mm

圖號	零件名稱	數量	材質	規格	加工處理	備註
設計	L.Chun-Ting	900629	品名	JS-571系列承認圖	無註記公差	第三
製圖	L.Chun-Ting	900629	品號	JS-571 (N.C.)	長度±0.20 角度±	角法
插枝	L.Chun-Ting	900629	圖號	E571-00A	比例	單位 mm
核准						
採購規範						

年	月	日	更正者	更正	記	事	△