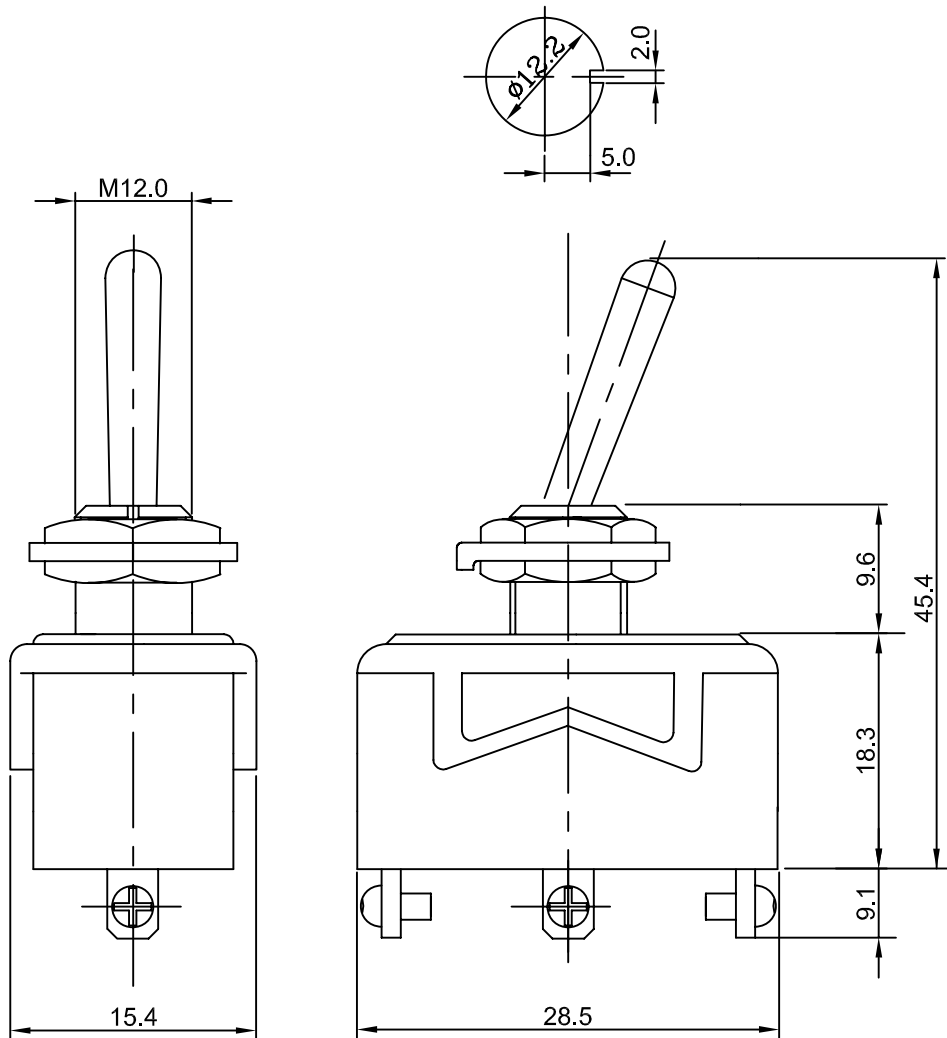


規格 SPECIFICATIONS

1. 額定
RATING : 15A 125VAC/10A 250VAC
20A 125VAC/15A 250VAC
2. 接觸電阻
CONTACT RESISTANCE: 50mΩ Max.
3. 絕緣電阻
INSULATION RESISTANCE: Dc 500V 1000MΩ Min.
4. 耐電壓
DIELECTRIC STRENGTH: AC 1000V 1 Minute.
5. 電子壽命
ELECTRICAL LIFE: 10,000 Cycle At Full Load.
6. 本體材料
HOUSING MATERIAL: Phenolic.
7. 端子材料
TERMINAL MATERIAL: Copper, Alloy, Ni-Plated.
8. 認可安規
SAFETY:



編號	零件名稱	數量	材質	規格	加工處理	備註
設計	L,Chun-Ting	850630	品名	系列承認圖	無註記公差	第三
製圖	L,Chun-Ting	850630	品號	JS-510(B,C,G)	長度 ±0.20 角度	角法
插圖	L,Chun-Ting	881122	圖號	E510-00A	比例	單位
校對						mm
核準						
採購規範						

請勿實測圖面

年	月	日	更正者	更	正	記	事	△