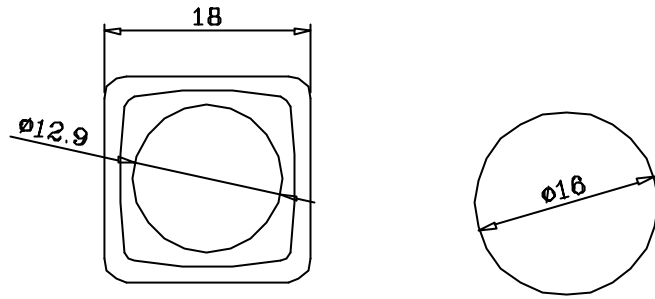
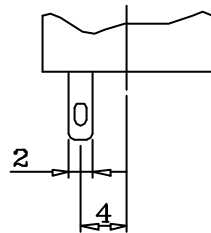
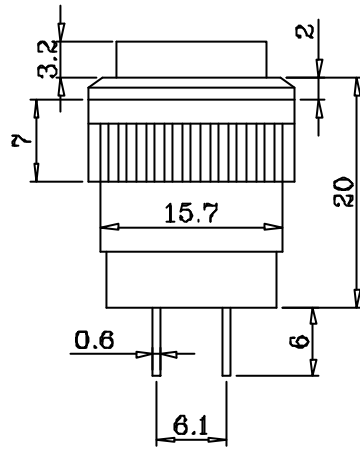


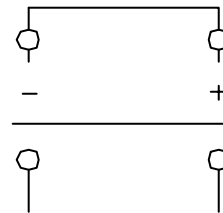
SPECIFICATIONS



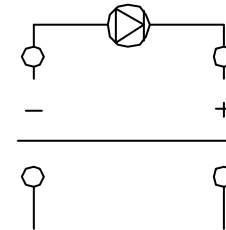
- 1.Circuit: A:2P SPST (ON)-OFF
B:2P SPST ON-OFF
AL:W/LED (ON)-OFF
BL:W/LED ON-OFF
- 2.Rating: 3A 125VAC/1.5A 250VAC
- 3.Contact Resistance: 50mΩ (Max.)
- 4.Insulation Resistance: DC 500V 100MΩ (Min.)
- 5.Voltage Breakdown: AC 1500V 1minute



Circuit Structure



Circuit Structure



年月日	更正者	更正	記	事	△

編號	零件名稱	數量	材質	規格	加工處理	備註
設計	L.Chun-Ting 021113	品名	承認圖		無註記公差	第三
製圖	L.Chun-Ting 021113	品號	JS-708		長度 40.3 角度	角法
描圖	L.Chun-Ting 021113	圖號	E708-00A		比例	單位
校對						mm
核准						
採購規範						

JEC 捷森電子工業股份有限公司

檔案號碼 E708-00A

請勿實測圖面