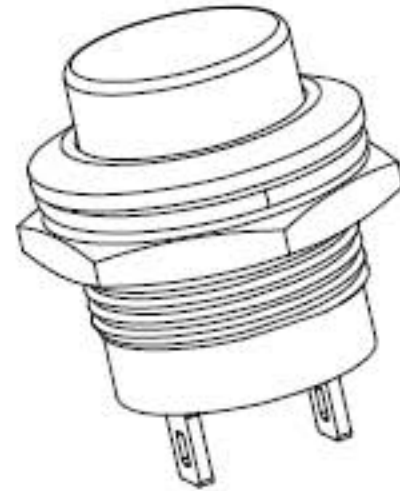
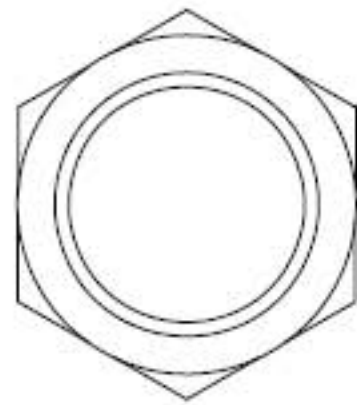
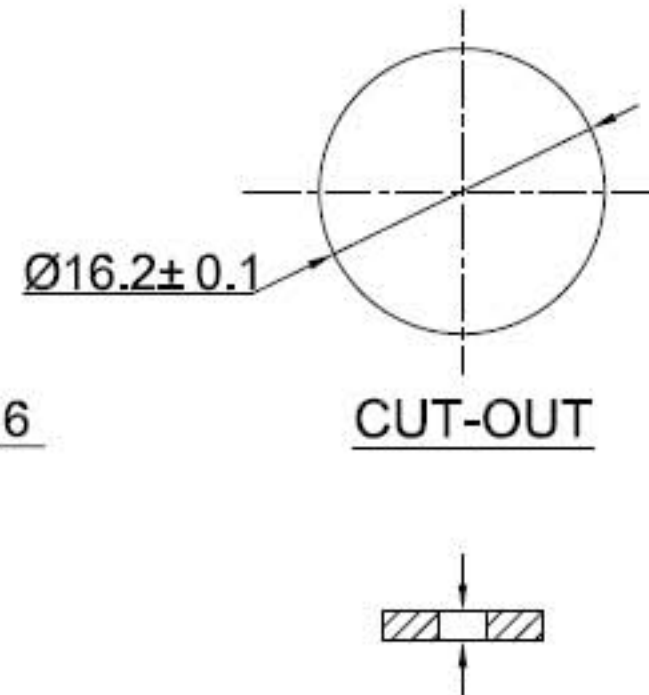
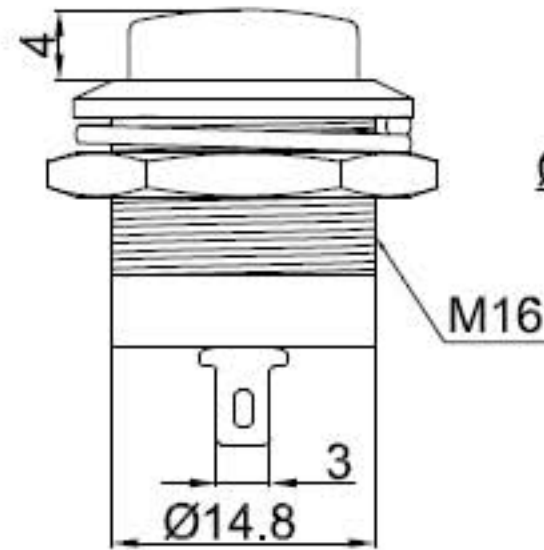
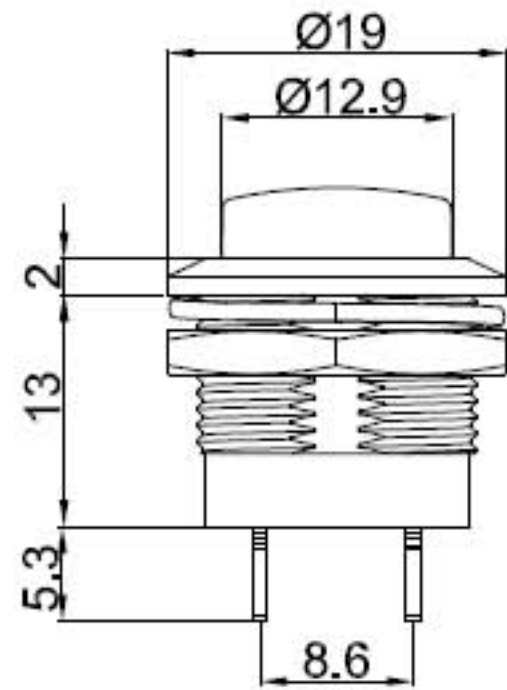


受控文件



Rating: 6A 125V AC ;
 3A 250V AC ;
 Contact Resistance: 50mΩ Max. ;
 Insulation Resistance: DC 500V 100MΩ Min. ;
 Dielectric Strength: AC 1000V 1 minute
 Total Travel: 2.4±0.4mm
 Operating Force: 250±50gf
 Operating Life: 50,000 cycles
 Operating Temperature: 0° C~85° C
 Function: OFF-(ON)



Panel Thinkness: 3mm MAX.

A	灰色
B	黑色
W	白色
U	蓝色
G	绿色
Y	黄色
R	红色
上盖颜色 Y Cap color Y	

				公差 TOLERANCES		.X±0.3	.XX±0.15	角度 ANGLE ±1°		单位 DIMENSION UNIT mm.	
				版本 VERSION	A0	比例尺 SCALE	NONE	日期 DATE	2010.11.01	品名 TITLE	图号 DRAWING NO
A0	New Issue	2010.11.01	N/A	核准 APPROVED BY	Richard	核对 CHECKED BY	Sinc	绘图 DRAWN BY	Sinc	JS-707	PB02-PM-X_CP_A0
版本 VER.	变更说明 CHANGE DESCRIPTION	日期 DATE	ECN NO.	核准 APPROVED BY	Richard	核对 CHECKED BY	Sinc	绘图 DRAWN BY	Sinc	JS-707	PB02-PM-X_CP_A0