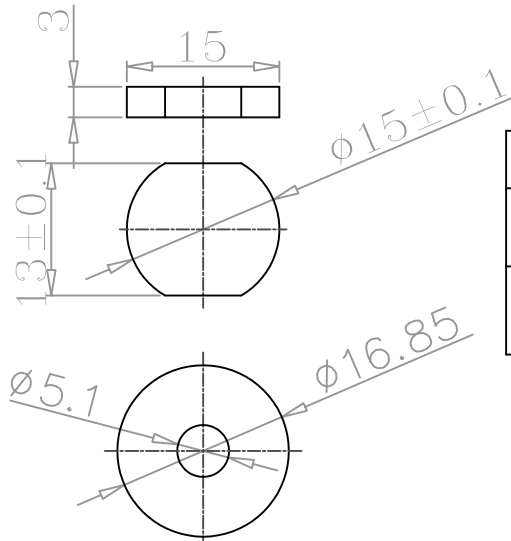
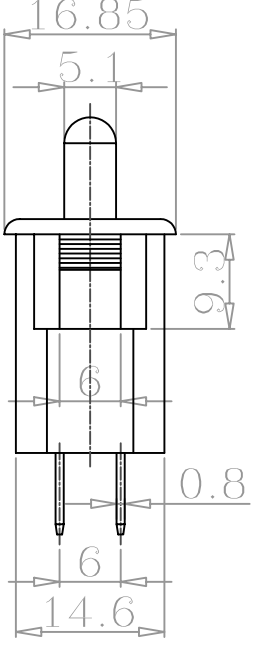
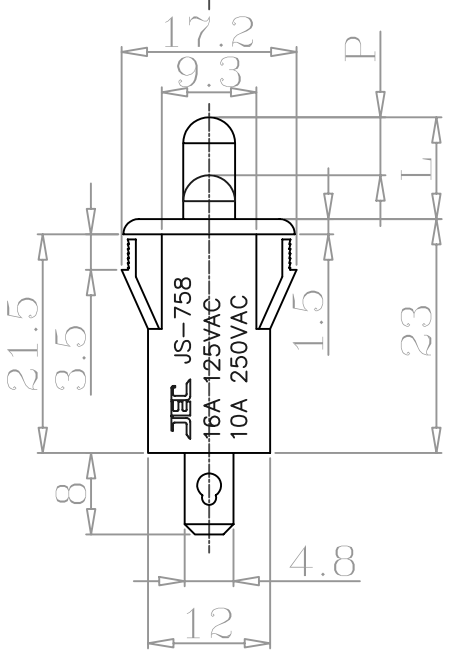


規格

SPECIFICATIONS



3A	16A
壓縮至P: $6.15_{-0.2}^0$ 時開始接觸導通,	壓縮至P: $2.0_{-0.2}^0$ 時開始接觸導通,
壓到底之壓著力 為0.1Kg.	壓到底之壓著力 為0.5Kg.



- 迴路
1. CIRTING: JS-758A (ON)-OFF
JS-758B ON-(OFF)
1A 250VAC/3A 125VAC
6A 250VAC/10A 125VAC
10A 250VAC/16A 125VAC
- 額定
2. RATING: 接觸電阻
3. CONTACT RESISTAN: 50mΩMax
絕緣電阻
4. INSUATION RESISTANCE: DC 500V 100MΩMin
耐電壓
5. DIELECTRIC STRENGTH: AC 1500V 1 Minute
電子壽命
6. ELECTRICAL LIFE: 10,000 Cycles
機械壽命
7. MECHANICAL LIFE: 2000,000 Cycles
端子材料
8. TERMINAL MATERIAL: Brass, Silver, Plated
本體材料
9. Housing Material: Nylon#66
使用溫度範圍
10. Operating Temperature: -30°C to 65°C
可移動接觸點
11. Movable Contacts: Agcdo
彈簧
12. Spring: S.W.C. Wire
柄長
13. Actuator Length(L): (10or12or14or16or19)m/m

年	月	日	更正者	更	正	記	事	△
---	---	---	-----	---	---	---	---	---

編號	零件名稱	數量	材質	規格	加工處理	備註
設計	L,Chun-Ting 850630	品名	系列承認圖		無註記公差	第三
製圖	L,Chun-Ting 850630	品號	JS-758-(A,B)-L1		長度 ±0.20 角度	角法
描圖	L,Chun-Ting 920212	圖號	E758-00A		比例	單位
校對						mm
核準						
採購規範	JTEC 捷森電子工業股份有限公司		檔案號碼	E758-00A		

請勿實測圖面