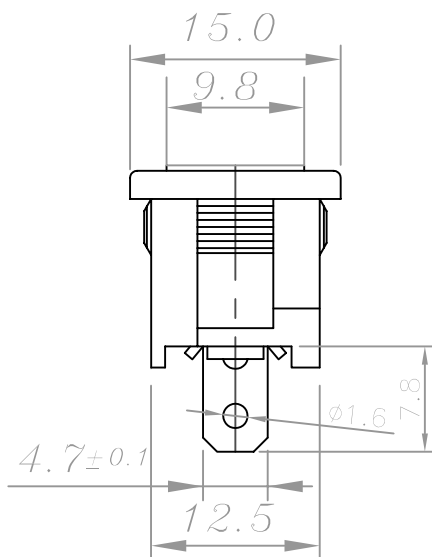
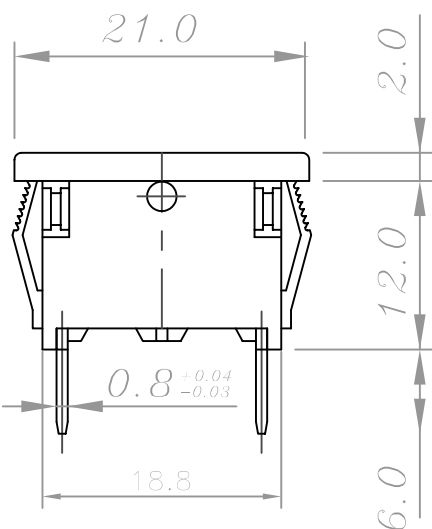
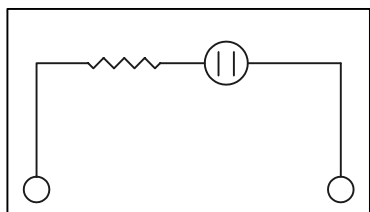
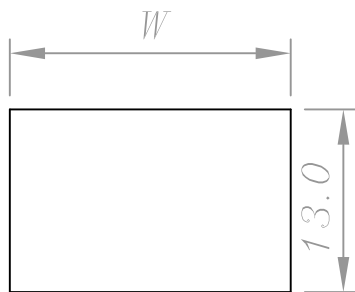


W	PANEL THICK
19.2	0.75-1.25
19.4	1.25-2.0
19.8	2.0-3.0



規格  
SPECIFICATIONS:

- 迴路 CIRCUIT INDICATOR
- 定 格 RATING 125/250VAC  
12/24VDC
- 絕緣電阻 INSULATION RESISTANCE. DC 500V 100MΩ Min .
- 耐 電 壓 WITHSTAND VOLTAGE. AC 1000V 1 Minute .
- 使用溫度範圍 OPERATING TEMPERATURE RANGE -25°C~+85°C .
- 焊 接 SOLDERING 280°C FOR 3 Sec .

年	月	日	更正者	更	正	記	事	△	設	計	W.JUNG-TA	841226	品	名	JS-606 系列承認圖	無	註	記	公	差	第	三		請勿實測圖面										
									製	圖	W.JUNG-TA	841226	品	號	JS-6061-Q	長	度	±0.3	角	度	±	角			法									
									描	圖	L.chun-ting	880416	圖	號	A606-001	比	例				單	位			MM									
									核	准			圖	號	A606-001	比	例				單	位			MM									
										採購	規	範					JTEC	捷	森	電	子	工	業	股	份	有	限	公	司	檔	案	號	碼	A606-001