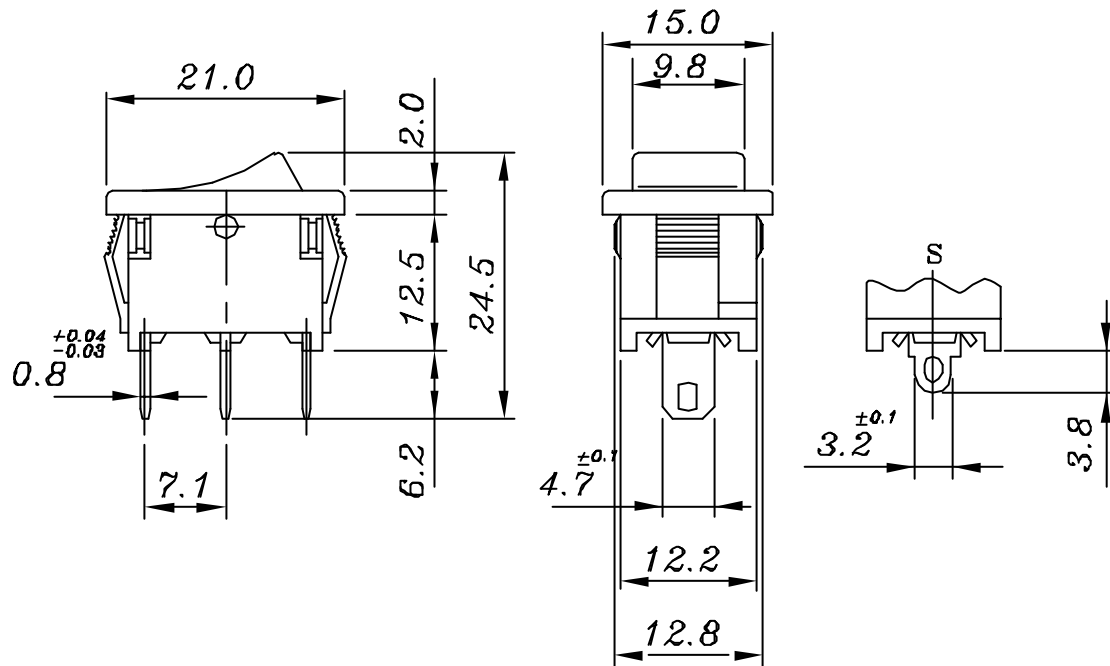
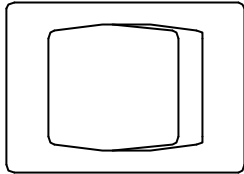
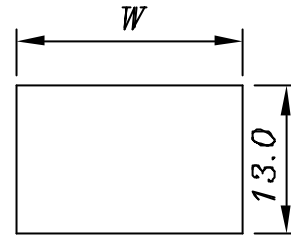


規格  
SPECIFICATIONS:

W	PANEL THICK
19.2	0.75-1.25
19.4	1.25-2.0
19.8	2.0-3.0



- 迴路  
CIRCUIT SPST B:ON - ON C:ON-OFF-ON
- 定格  
RATING H :10A 125VAC/6A 250VAC ;



T:16A 125VAC/10A 250VAC T105

- 接觸電阻  
CONTACT RESISTANCE. 30m Ω Max .
- 絕緣電阻  
INSULATION RESISTANCE. DC 500V 100MΩ Min .
- 耐電壓  
WITHSTAND VOLTAGE, AC 1000V 1 Minute .
- 作動力  
OPERATION FORCE 800±300 g .
- 電氣壽命  
ELECTRICAL LIFE 10,000 Cycles At Full Load .
- 使用溫度範圍  
OPERATING TEMPERATURE RANGE, -25°C~+85°C .
- 焊接  
SOLDERING 280°C FOR 3 Sec .

製	L, chun-ting	920526	品名	JS-606系列承認圖	無註記公差	第三	
圖	L, chun-ting	920526	品號	JS-606(B,C)-(Q,S) (RL)	長度±0.3 角度±	角法	
校	L, chun-ting	920526	圖號		比例	單位	
核						MM	
採購							

年	月	日	更正者	更正	記	事	△