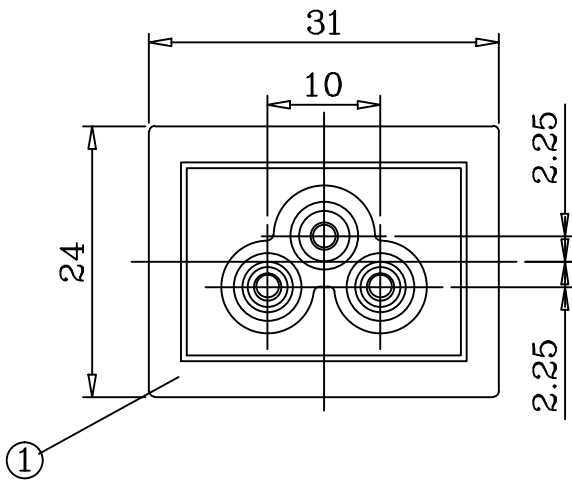
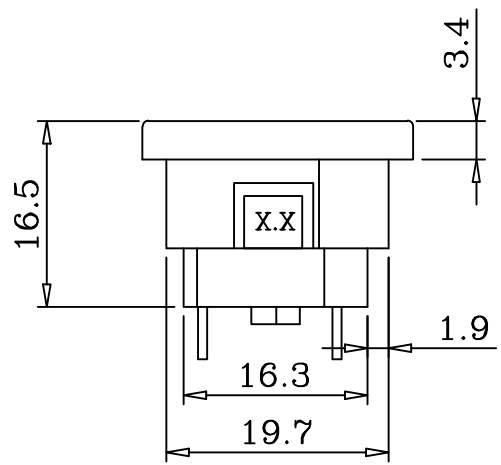
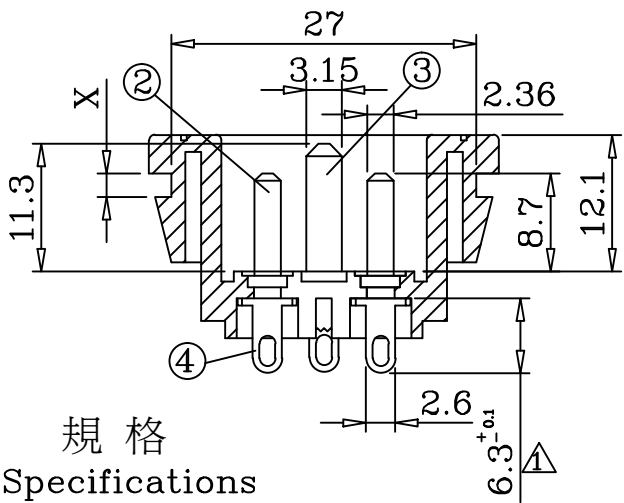


年	月	日	更正者	更正記事	△
102	10	22	陳禹彰	更改尺寸	△



XX	X
1.0	1.2
1.5	1.7
2.0	2.2
2.0	2.2



規格 Specifications

- 額定
 1. Rating: 2.5A 250V~
 絕緣電阻
 2. Insulation Resistance: >100MΩ at 500VDC
 耐壓強度
 3. Dielectric Strength: AC 2000V 1Minute.
 操作溫度
 4. Operating Temperature: -25° C TO +85° C (Max.)
 焊接
 5. Soldering: 280° For 3Ses.
 插拔力
 6. Forces Necessary to Insert and to Withdraw The Connector: 1Kg~5Kg
 認可安規
 7. Safety:

4	Terminal	3	Bsp1-1/2H	t=0.6	Sn-plated	Q307-02E
3	Mandrel	1	Bsp1-1/2H	ø3.15	Tin-plated	Q307-03F
2	Mandrel	2	Bsp1-1/2H	ø2.35	Tin-plated	Q201-020
1	Body	1	Nylon#66			Q307-01B

設計	James Chen	102	7	2	品名	承認圖	無助記公差	第三	
製圖	James Chen	102	7	2					
描圖	James Chen	102	7	2	品號	JR-307SB1(S)	長度 ±0.3 角度	角法	
校對					圖號	A307-00L	比例	單位	mm
核准									

請勿實測圖面