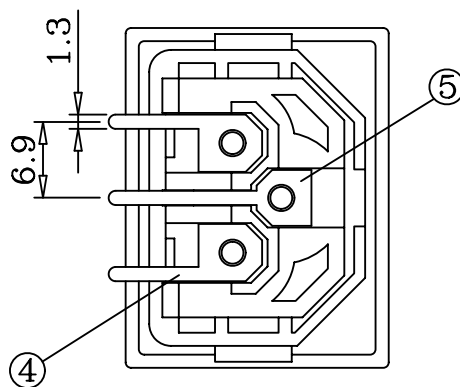
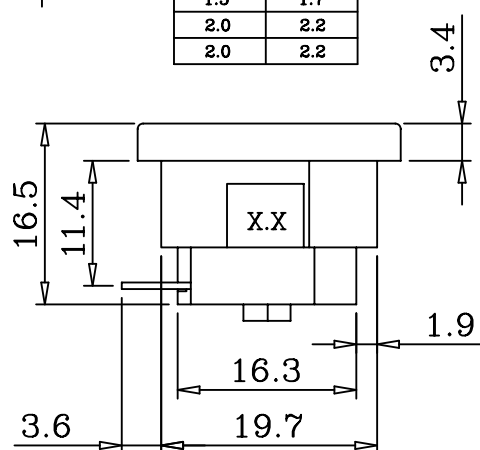
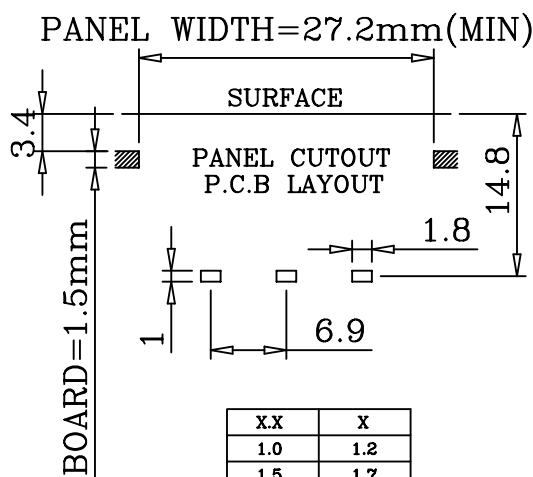
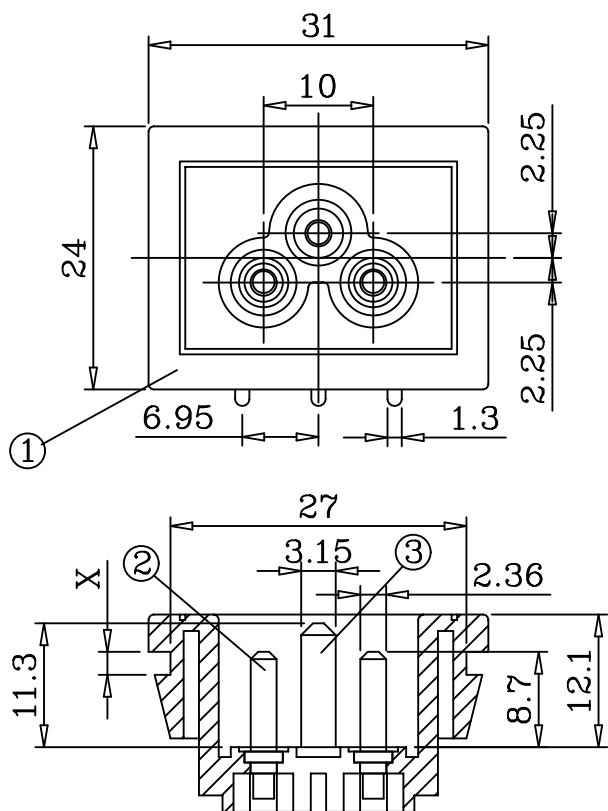


年	月	日	審	日	風	冊	記	冊	風	△
95	07	05	Ting			更改產品型號				△
99	09	23	Huang			新增歐洲共同市場認證。				△



規格 Specifications

- 額定
1. Rating: 2.5A 250V~
絕緣電阻
2. Insulation Resistance: >100MΩ at 500VDC
耐壓強度
3. Dielectric Strength: AC 2000V 1Minute.
操作強度
4. Operating Temperature: -25° C TO +85° C (Max.)
焊接
5. Soldering: 280° For 3Ses.
插拔力
6. Forces Necessary to Insert and to Withdraw The Connector: 1Kg~5Kg
認可安規
7. Safety:

5	Terminal	1	Bsp1-1/2H	t=0.6	Sn-plated	Q307-03D
4	Terminal	2	Bsp1-1/2H	t=0.6	Sn-plated	Q307-02D
3	Mandrel	1	Bsp1-1/2H	ø3.15	Tin-plated	Q307-03F
2	Mandrel	2	Bsp1-1/2H	ø2.35	Tin-plated	Q201-020
1	Body	1	Nylon#66			Q307-01B

編號	零件名稱	數量	材質	規格	加工處理	備註	
設計	L,Chun-Ting 950111	品名	承認圖		無註記公差	第三角法	
製圖	L,Chun-Ting 950111		品號	JR-307SB(PCB)(1.0,1.5,2.0)	長度 ±0.3 角度		mm
描圖	L,Chun-Ting 950111		圖號	JR-307SB(1.0,1.5,2.0) △	比例	單位	
校對				A307-00E			
核准							
採購案號					檔案號碼	A307-00E	

請勿實測圖面