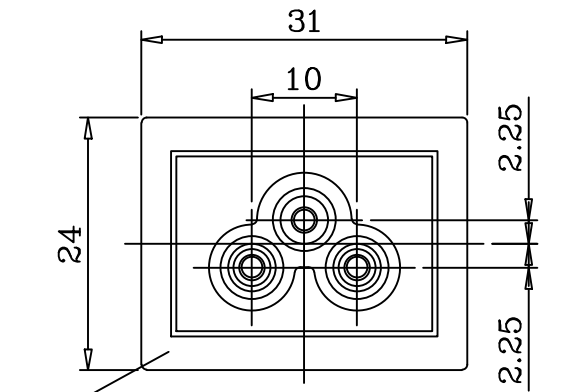
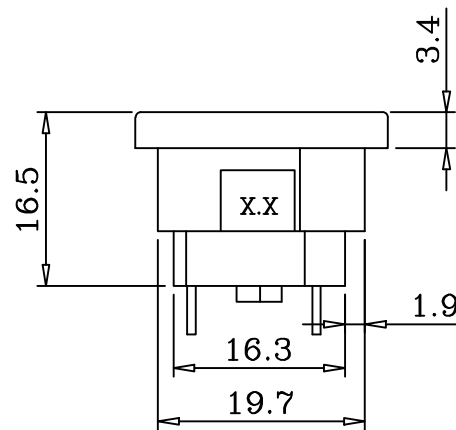
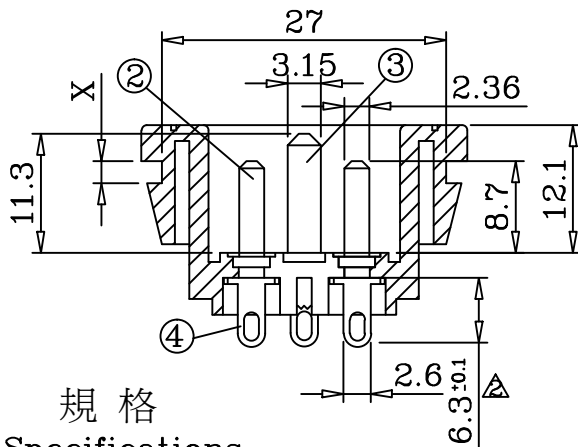


年月日	更正者	更正記事	△
990923	Huang	新增歐洲共同市場認證。	△
1021021	陳禹彰	變更尺寸	△



XX	X
1.0	1.2
1.5	1.7
2.0	2.2
2.0	2.2



規格  
Specifications

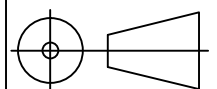
- 額定  
 1. Rating: 2.5A 250V~  
 絕緣電阻  
 2. Insulation Resistance: >100MΩ at 500VDC  
 耐壓強度  
 3. Dielectric Strength: AC 2000V 1Minute.  
 操作溫度  
 4. Operating Temperature: -25° C TO +85° C (Max.)  
 焊接  
 5. Soldering: 280° For 3Ses.  
 插拔力  
 6. Forces Necessary to Insert and to Withdraw The Connector: 1Kg~5Kg  
 認可安規  
 7. Safety:

4	Terminal	3	Bsp1-1/2H	t=0.6	Sn-plated	Q307-02E
3	Mandrel	1	Bsp1-1/2H	ø3.15	Tin-plated	Q307-03F
2	Mandrel	2	Bsp1-1/2H	ø2.35	Tin-plated	Q201-020
1	Body	1	Nylon#66			Q307-01B
編號	零件名稱	數量	材質	規格	加工處理	備註
設計	ANDY	980316	品名	承認圖	無助記公差	第三 角法
製圖	ANDY	980316	品號	JR-307SB(S)	長度 ±0.3 角度	
描圖	ANDY	980316	圖號	A307-00I	比例	單位
校對						mm
核准						
採購規範						



捷森電子工業股份有限公司

檔案號碼 A307-00I



請勿實測圖面