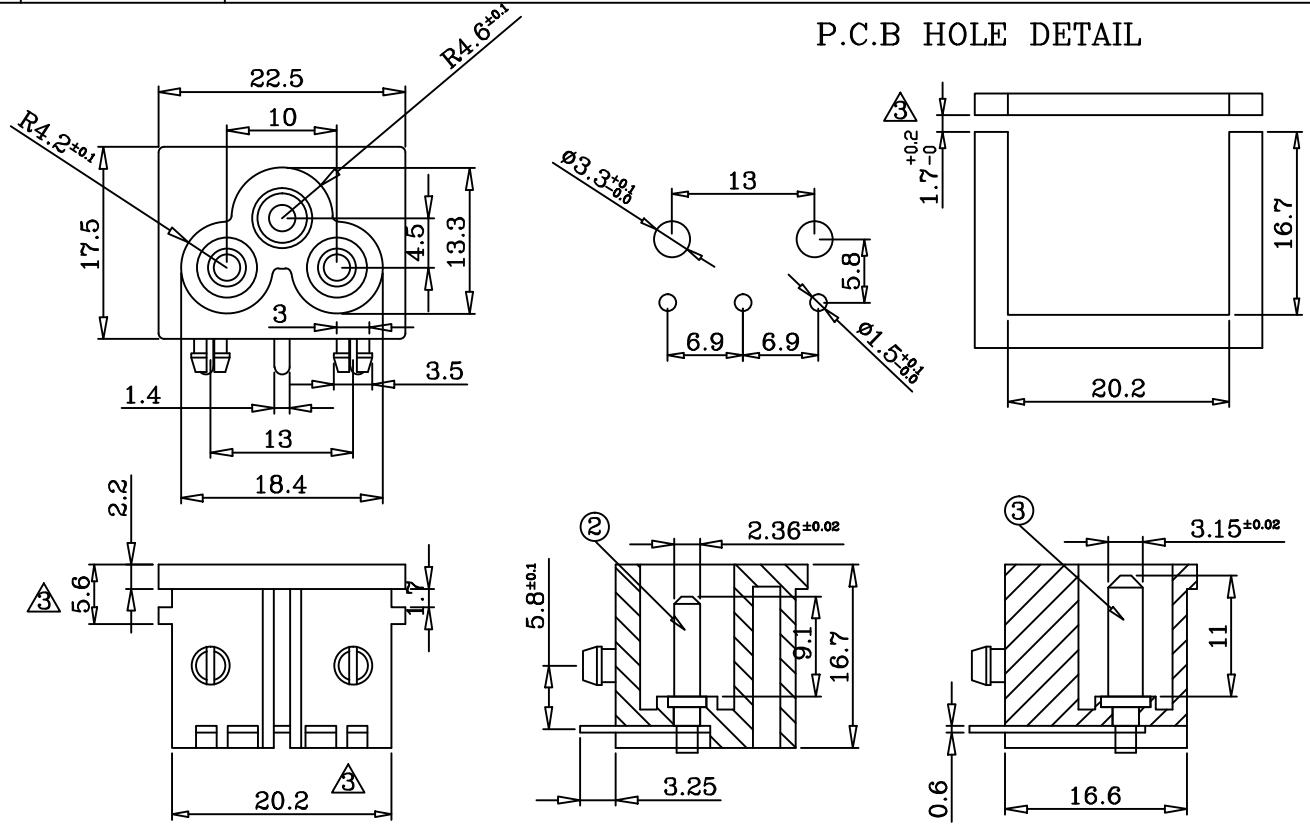
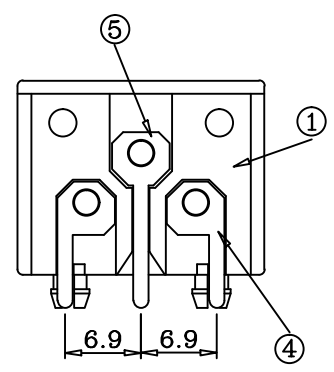


年	月	日	更	正	者	更	正	記	事	△
95	07	05	Ting			更改產品編號				△
99	09	23	Huang			新增歐洲共同市場認證。				△
102	09	11	陳禹彰			更改尺寸				△



規格 Specifications

- 額定
1. Rating: 2.5A 250V~
 - 絕緣電阻
 2. Insulation Resistance: >100MΩ at 500VDC
 - 耐壓強度
 3. Dielectric Strength: AC 2000V 1Minute.
 - 操作溫度
 4. Operating Temperature: -25° C TO +85° C (Max.)
 - 焊接
 5. Soldering: 280° For 3Ses.
 - 插拔力
 6. Forces Necessary to Insert and to Withdraw The Connector: 1Kg~5Kg



認可安規 7. Safety:

5	Terminal	1	Bsp1-1/2H	t=0.6	Sn-plated	Q307-03B
4	Terminal	2	Bsp1-1/2H	t=0.6	Sn-plated	Q307-02B
3	Mandrel	1	Bsp1-1/2H	φ3.15	Tin-plated	Q307-03A
2	Mandrel	2	Bsp1-1/2H	φ2.36	Tin-plated	Q307-02A
1	Body	1	Nylon#66 + Resin Glass 15%			Q307-01A

編號	零件名稱	數量	材質	規格	加工處理	備註
設計	L,chun-ting	920611	品號	承認圖	無註記公差	第三
製圖	L,chun-ting	920611	品號	JR-307E (PCB)	長度 ±0.3 角度	角法
描圖	L,chun-ting	920611	品號	JR-307(E Type) △		
校對			圖號	A307-00A	比例	單位
核准						mm
採購規範					檔案號碼	A307-00A

請勿實測圖面