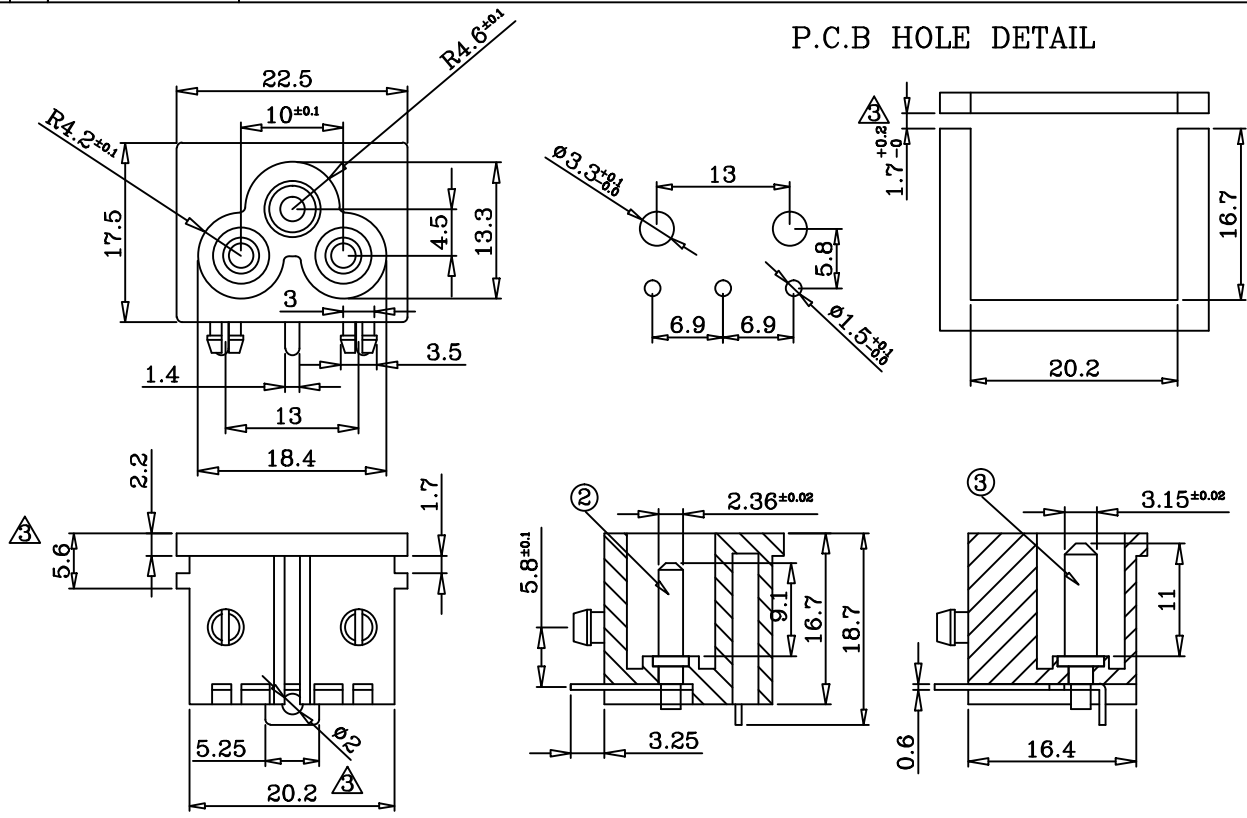
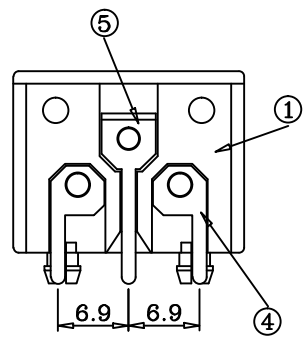


年月日	更正者	更正記事	△
950705	Ting	更改產品編號	△
990923	Huang	新增歐洲共同市場認證。	
102 09 11	陳禹彰	更改尺寸	△



規格 Specifications

- 額定
 1. Rating: 2.5A 250V~
 絕緣電阻
 2. Insulation Resistance: >100MΩ at 500VDC
 耐壓強度
 3. Dielectric Strength: AC 2000V 1Minute.
 操作溫度
 4. Operating Temperature: -25° C TO +85° C (Max.)
 焊接
 5. Soldering: 280° For 3Ses.
 插拔力
 6. Forces Necessary to Insert and to Withdraw The Connector: 1Kg~5Kg
 認可安規
 7. Safety:



5	Terminal	1	Bsp1-1/2H	t=0.6	Sn-plated	Q307-03C
4	Terminal	2	Bsp1-1/2H	t=0.6	Sn-plated	Q307-02B
3	Mandrel	1	Bsp1-1/2H	ø3.15	Tin-plated	Q307-03A
2	Mandrel	2	Bsp1-1/2H	ø2.35	Tin-plated	Q307-02A
1	Body	1	Nylon#66 + Resin Glass 15%			Q307-01A

編號	零件名稱	數量	材質	規格	加工處理	備註
設	L,chun-ting 921223	品名 品號 圖號	承認圖 JR-307E (PCA) △ JR-307(E1 Type)		無註記公差 長度 ±0.2 角度	第三 角法 單位 mm
製圖	L,chun-ting 921223					
描圖	L,chun-ting 921223					
校對						
核准						
採購規範				A307-00B	比例	檔案號碼 A307-00B

請勿實測圖面