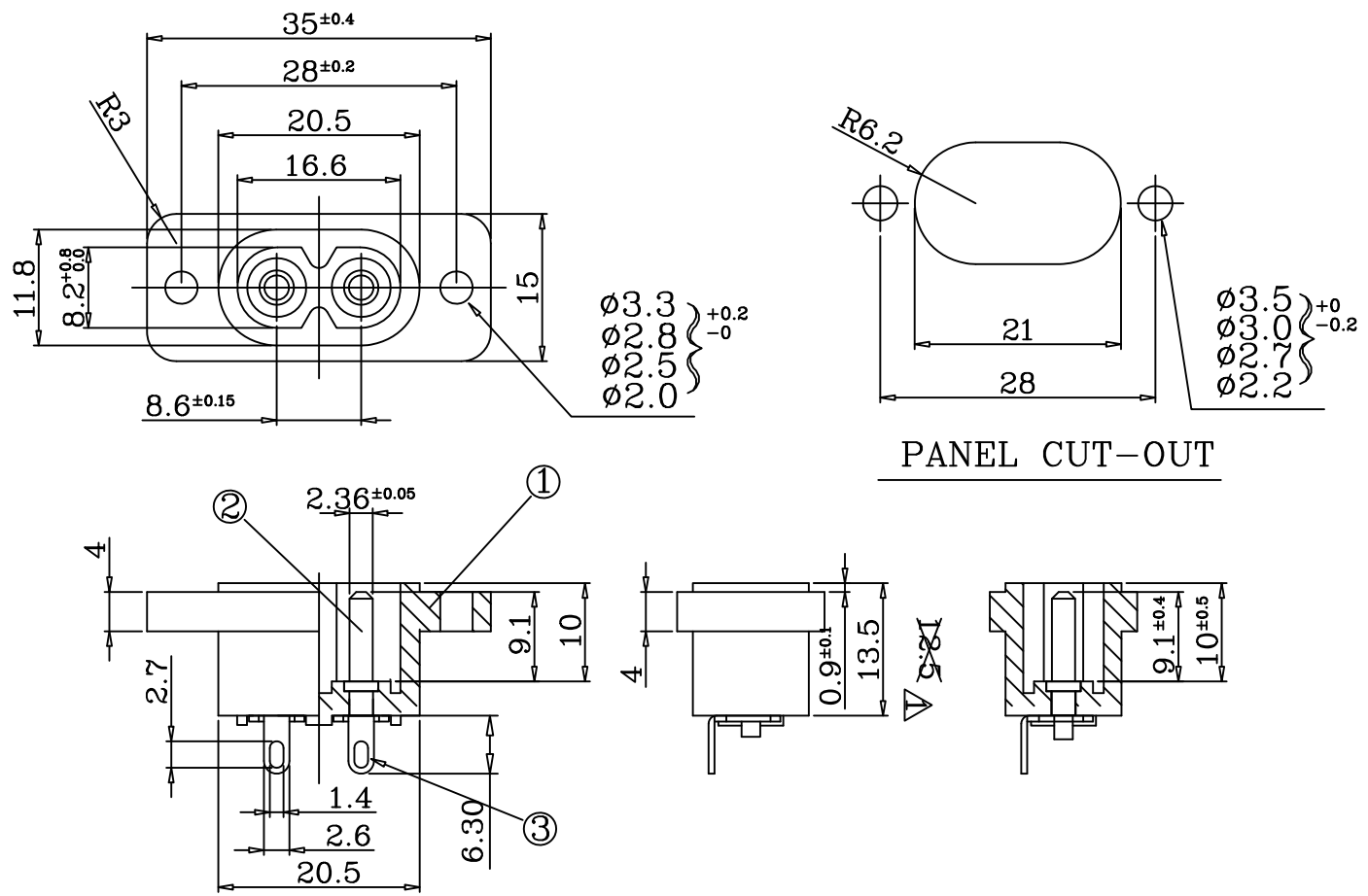


年	月	日	更正者	更正記事	△
99	09	23	Huang	新增歐洲共同市場認證。	△
103	01	06	Chen	外殼材質變更	△



## 特性 CHARACTERISTICS

- 額定  
**1. RATING: 2.5A 250VAC**  
 絕緣電阻  
**2. INSULATION RESISTANCE : >100MΩ AT 500VDC.**  
 耐壓強度  
**3. DIELECTRIC STRENGTH : AC 2000V 1Minute.**  
 操作溫度  
**4. OPERATING TEMPERATURE : -25° C TO +85° C (MAX.)**  
 焊接  
**5. SOLDERING : 280° FOR 3SEC.**  
 插拔力  
**6. FORCES NECESSARY TO INSERT AND TO WITHDRAW THE CONNECTOR : 1Kg~5Kg.**  
 認可安規  
**7. SAFETY :**

3	Terminal	2	Bsp1-1/2H	t=0.6	Sn-Plated	Q201-02I △
2	Mandrel	2	Bsp1-1/2H	ø2.36	Ni-Plated	Q201-02F Q307-02A
1	Body	1	NYLON#66 △			Q201-01P
編號	零件名稱	數量	材質	規格	加工處理	備註
設計	L,Chun-Ting	930929	品名	承認圖		無註記公差
製圖	L,Chun-Ting	930929	品號	JR-201-1A	長度 ±0.3 角度	第三角法
描圖	L,Chun-Ting	930929	圖	A201-0AG	比例	單位 mm
校對						
核准						
採購範圍						
			捷森電子工業股份有限公司			檔案號碼 A201-0AG

請勿實測圖面