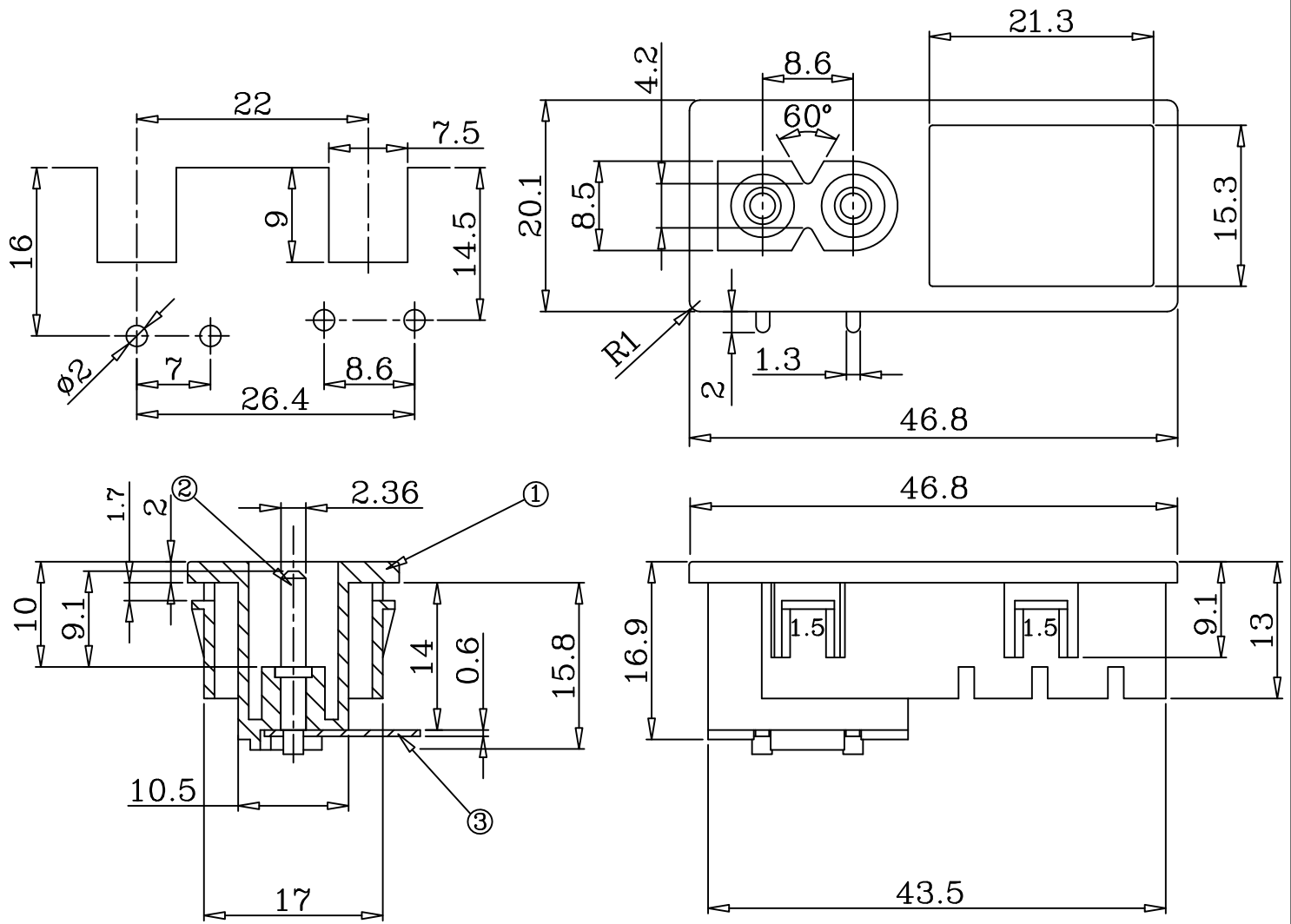


年月日	更正者	更正記事	△
990923	Huang	新增歐洲共同市場認證。	



特性
CHARACTERISTICS

- 額定
1. RATING: 2.5A 250VAC
絕緣電阻
2. INSULATION RESISTANCE : >100MΩ AT 500VDC.
耐壓強度
3. DIELECTRIC STRENGTH : AC 2000V 1Minute.
操作溫度
4. OPERATING TEMPERATURE : 85° C (MAX.)
焊接
5. SOLDERING : 280° FOR 3SEC.
插拔力
6. FORCES NECESSARY TO INSERT AND TO WITHDRAW THE CONNECTOR : 1Kg ~ 5Kg.
認可安規
7. SAFETY :



3	Terminal	2	Bsp1-1/2H	t=0.6	Sn-Plated	Q307-03B
2	Mandrel	2	Bsp1-1/2H	ø2.36	Ni-Plated	Q201-02S
1	Body	1	Nylon#66			Q201-01Z
編號	零件名稱	數量	材質	規格	加工處理	備註
設計	L,Chun-Ting 960104	品名	承認圖		無註記公差	第三角法
製圖	L,Chun-Ting 960104	品號	JR-201SD8AR		長度 ±0.3 角度	
描圖	L,Chun-Ting 960104	圖號	A201-0A01		比例	單位 mm
校對						
核准						
採購規範		JTEC 捷森電子工業股份有限公司			檔案號碼	A201-0A01

請勿實測圖面