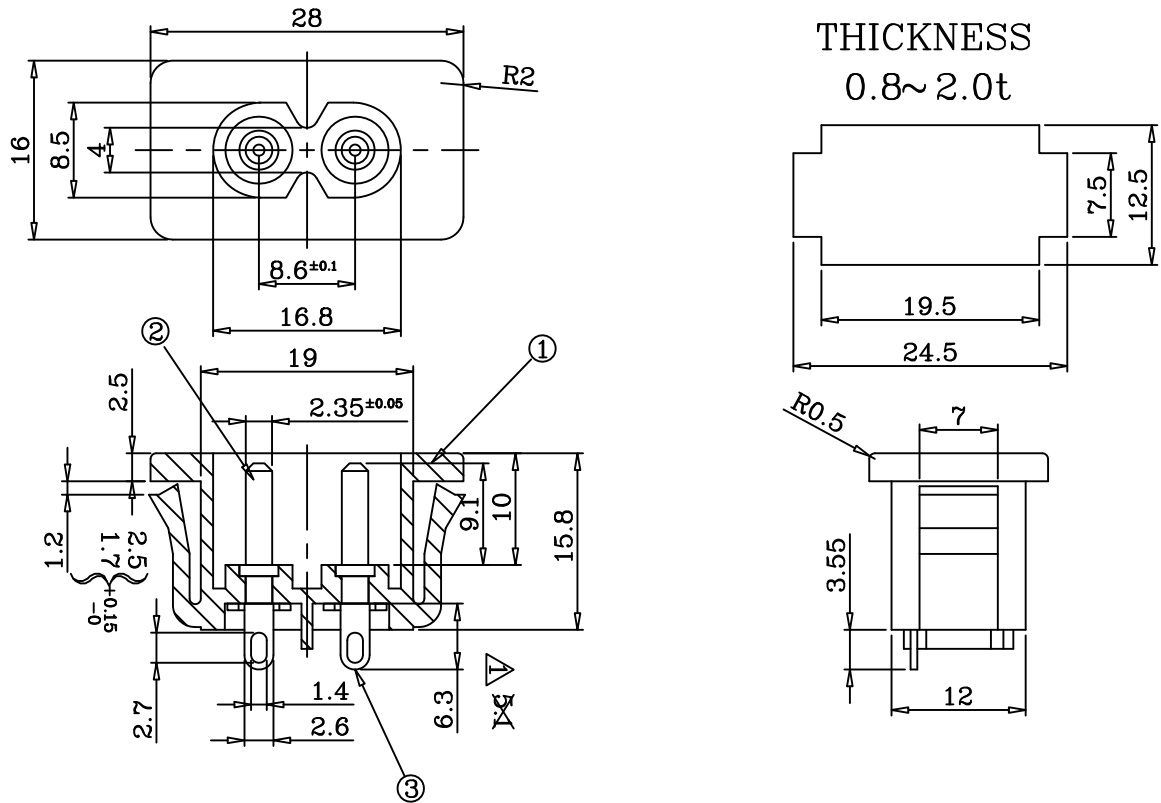


| 年月日 | 更正者 | 事 記 正 更 | △ |
|--------|-------|-----------------------|---|
| 940201 | Ting | 因焊接端子加長所以變更一處尺寸 | △ |
| 961206 | Maze | 取消KEMA認證字樣，並新增3C認證字樣。 | △ |
| 990923 | Huang | 新增歐洲共同市場認證。 | △ |



特 性

CHARACTERISTICS

絕緣電阻

1. INSULATION RESISTANCE : >100M ΩAT 500VDC

耐壓強度

2. DIELECTRIC STRENGTH : AC 2000V 1Minute.

操作溫度

3. OPERATING TEMPERATURE : -25° C TO +85° C (MAX)

焊 接

4. SOLDERING : 390±5° FOR 3SEC.

插拔力

5. FORCES NECESSARY TO INSERT AND TO WITHDRAW THE CONNECTOR : 1Kg~5Kg.

認可安規

6. SAFETY :



| 3 | Terminal | 2 | Bsp1-1/2H | t=0.6 | Sn-plated | Q201-02I |
|------|-------------|--------|-----------|-----------------------|--------------|----------|
| 2 | Mandrel | 2 | Bsp1-1/2H | ø2.35 | Sn-plated | Q201-02F |
| 1 | Body | 1 | Nylon#66 | | | Q201-01K |
| 編號 | 零件名稱 | 數量 | 材 質 | 規 格 | 加 工 處 理 | 備 註 |
| 設計 | L,Chun-ting | 910401 | 品 名 | 承 認 圖 | 無 註 記 公 差 | 第三 |
| 製圖 | L,Chun-ting | 910401 | 品 號 | JR-201SA(1.0,1.5,2.0) | 長 度 ±0.2 角 度 | 角 法 |
| 描圖 | L,Chun-ting | 910401 | 圖 號 | A201-00R | 比 例 | 單 位 |
| 校對 | | | | | | mm |
| 核 準 | | | | | | |
| 採購規範 | | | | | | |



捷森電子工業股份有限公司

案號碼

A201-00R