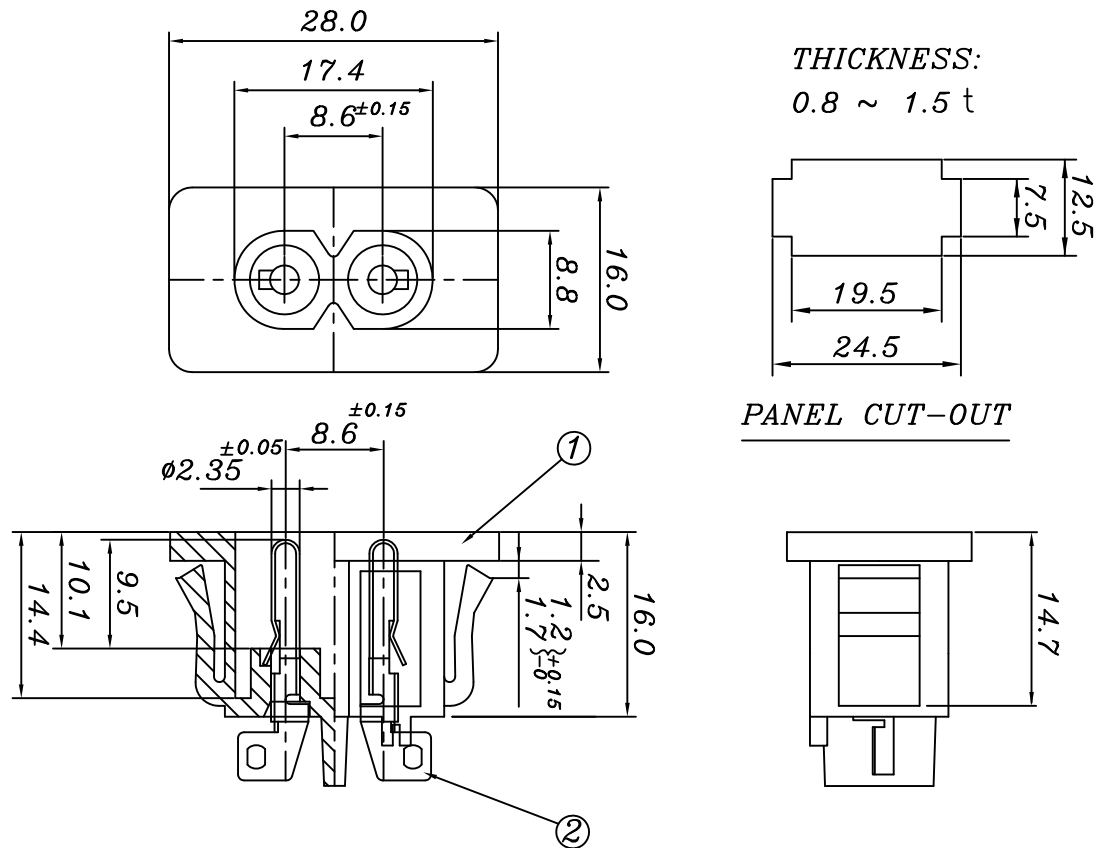


年	月	日	更正者	更正記事	△
96	12	06	Maze	取消KEMA認證字樣，並新增3C認證字樣。	△
99	09	23	Huang	新增歐洲共同市場認證。	△



## 特性 CHARACTERISTICS

- 額定  
 △1. RATING: 2.5A 250VAC  
 絕緣電阻  
 2. INSULATION RESISTANCE : >100MΩ AT 500VDC.  
 耐壓強度  
 3. DIELECTRIC STRENGTH : AC 2000V 1Minute.  
 操作溫度  
 4. OPERATING TEMPERATURE : -25° C TO +85° C (MAX).  
 焊接  
 5. SOLDERING : 280° FOR 3SEC.  
 插拔力  
 6. FORCES NECESSARY TO INSERT AND TO WITHDRAW THE CONNECTOR : 1Kg~5Kg.  
 認可安規  
 7. SAFETY :

2.	TERMINAL	2	PBP1-H	t=0.3	Sn-plated	Q201-02A
1.	BODY	1	NYLON#66			Q201-01C
編號	零件名稱	數量	材質	規格	加工處理	備註
設計	W, JUNG-TA	841221	品名	JR-201系列承認圖	無註記公差	第三角法
製圖	W, JUNG-TA	841221	品號	JR-201S(1.0, 1.5)	長度±0.3 角度±	
描圖	L, chun-ting	900626	圖號	A201-00E	比例 1.4:1	單位 MM
校對						
核准						
採購規範			JEC	捷森電子工業股份有限公司	檔案號碼	A201-00E

請勿實測圖面