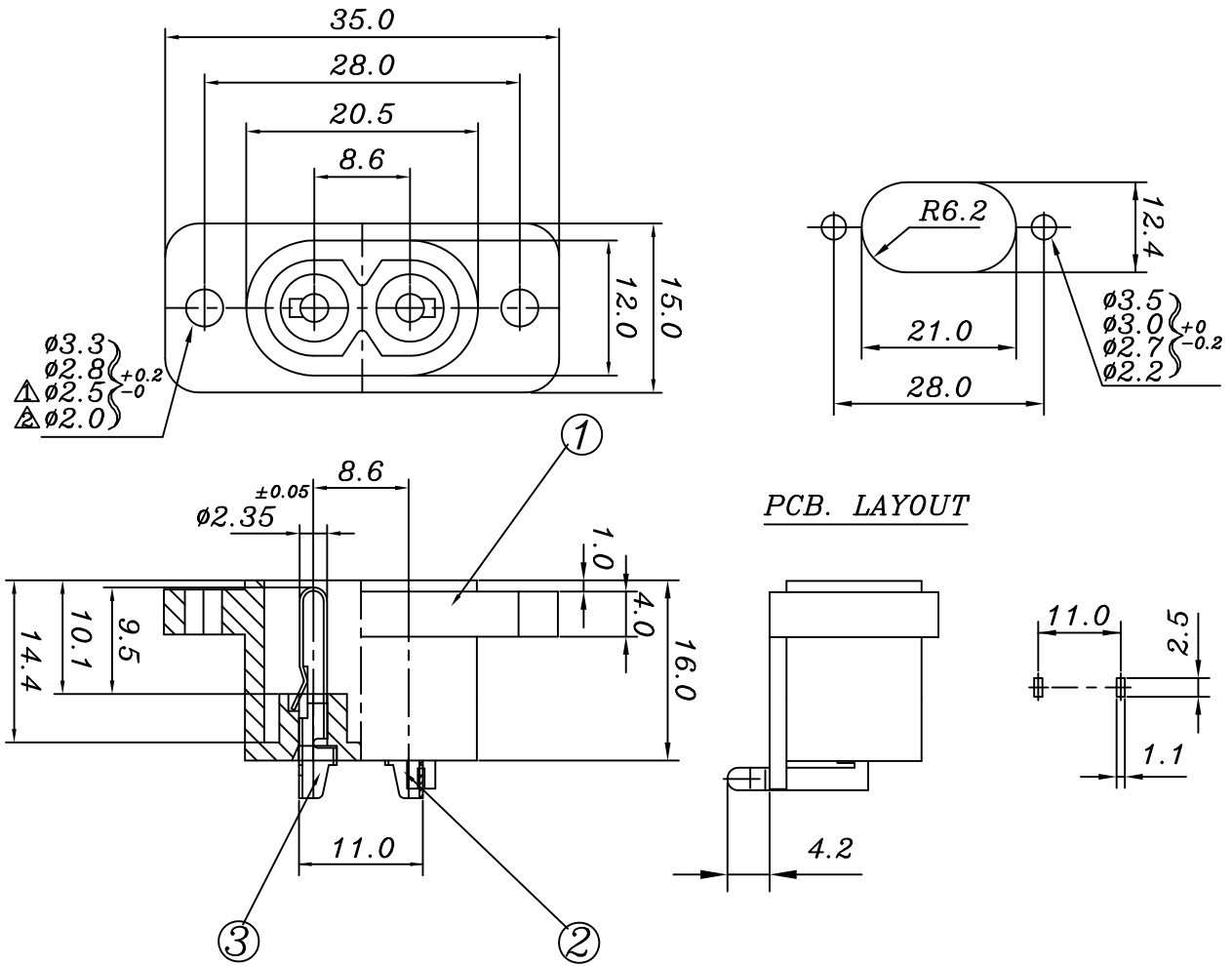


年	月	日	更正者	更正記事	△
99	09	23	Huang	新增歐洲共同市場認證。	△
103	01	06	Chen	外殼材質變更	△



特性 CHARACTERISTICS

- 絕緣電阻
1. INSULATION RESISTANCE : $>100M\Omega$ AT 500VDC.
- 耐壓強度
2. DIELECTRIC STRENGTH : AC 2000V 1Minute.
- 操作溫度
3. OPERATING TEMPERATURE : $-25^{\circ}C$ TO $+85^{\circ}C$ (MAX).
- 焊接
4. SOLDERING : 280° FOR 3SEC.
- 插拔力
5. FORCES NECESSARY TO INSERT AND TO WITHDRAW THE CONNECTOR : 1Kg~5Kg.
- 認可安規
6. SAFETY :

3.	(R) TERMINAL	1	PBP1-H	t=0.3	Sn-Plated	Q201-02B
2.	(L) TERMINAL	1	PBP1-H	t=0.3	Sn-Plated	Q201-02C
1.	BODY	1	Ny-lon#66			Q201-01B

編號	零件名稱	數量	材質	規格	加工處理	備註
設計	W,JUNG-TA 842121	品名	JR-201	系列承認圖	無註記公差	第三角法
製圖	W,JUNG-TA 842121	品號	JR-201-1-PCB	長度 ± 0.3 角度 \pm		
描圖	L,chun-ting 890817	圖號	A201-00D	比例 1.4:1	單位 MM	
校對						
核准						

請勿實測圖面