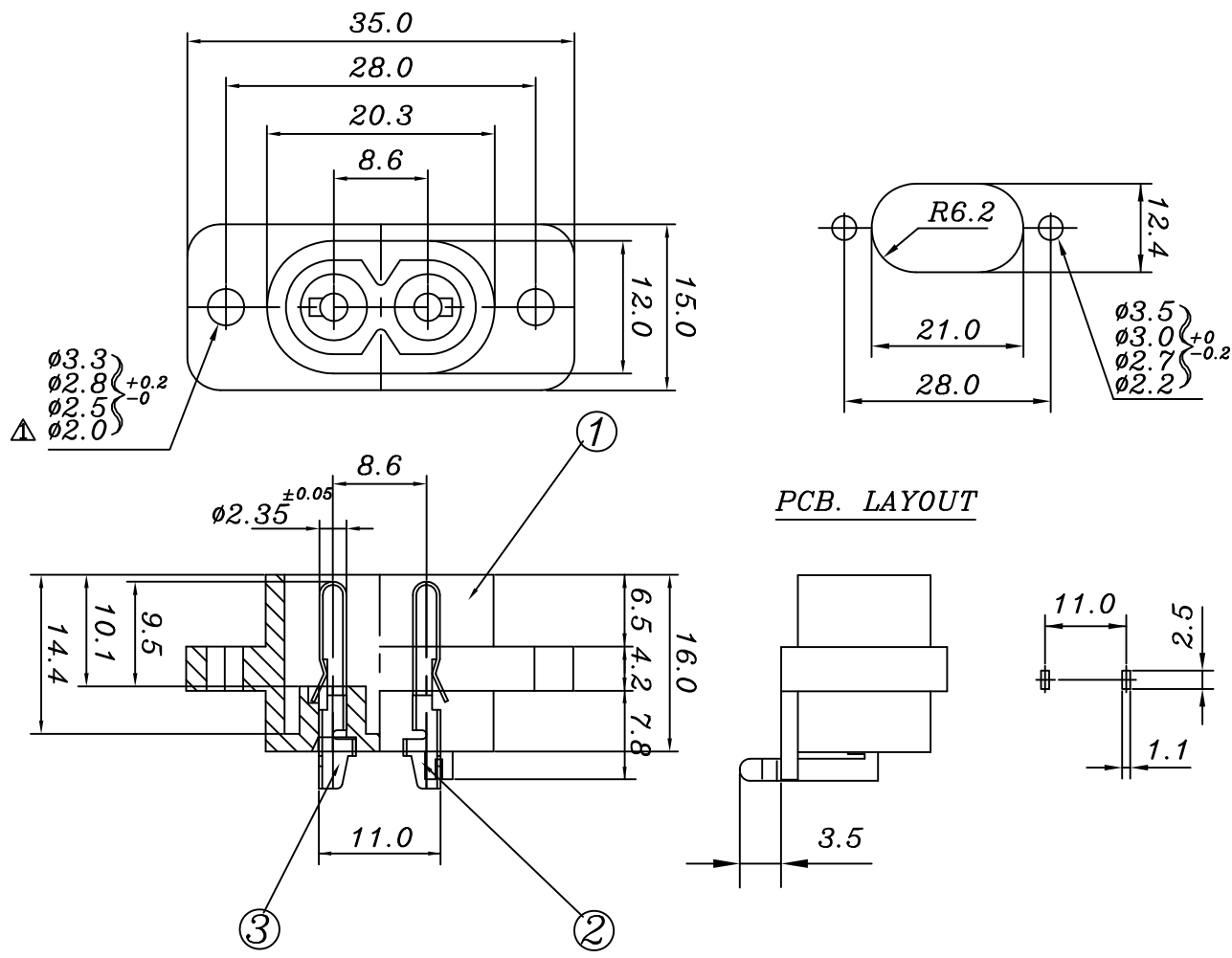


年	月	日	更正者	更正記事	△
99	09	23	Huang	新增歐洲共同市場認證。	△
103	01	06	Chen	外殼材質變更	△



特性 CHARACTERISTICS

- 絕緣電阻
1. INSULATION RESISTANCE : >100M Ω AT 500VDC
- 耐壓強度
2. DIELECTRISIC STRENGTH : AC 2000V 1Minute.
- 操作溫度
3. OPERATING TEMPERATURE : -25° C TO +85° C (MAX)
- 焊接
4. SOLDERING : 280° FOR 3SEC.
- 插拔力
5. FORCES NECESSARY TO INSERT AND TO WITHDRAW THE CONNECTOR : 1Kg~5Kg.
- 認可安規
6. SAFETY :

3.	(R) TERMINAL	1	PBP1-H	t=0.3	Sn-Plated	Q201-02B
2.	(L) TERMINAL	1	PBP1-H	t=0.3	Sn-Plated	Q201-02C
1.	BODY	1	NY-LON#66	△		Q201-02C

編號	零件名稱	數量	材質	規格	加工處	理備	註
設計	W, JUNG-TA 842121	品名	JR-201	系列承認圖	無註記公差	第三	
製圖	W, JUNG-TA 842121	品號	JR-201-PCB	長度 ± 0.3 角度 ±	角法		
描圖	L, chun-ting 890830	圖號	A201-00B	比例	1.4:1	單位	MM
校對							
核准							

請勿實測圖面