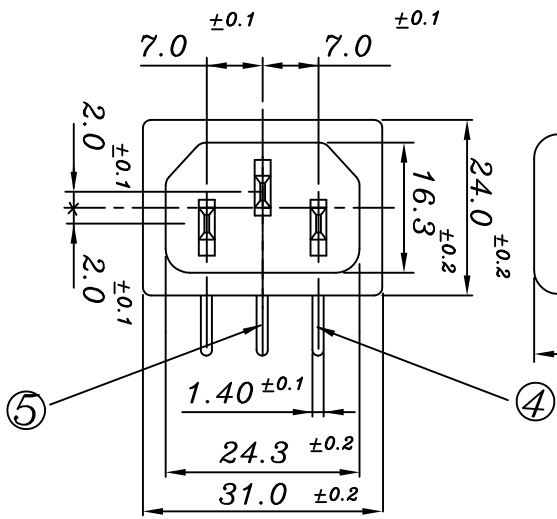


年	月	日	更正者	更	正	事	項	△				
02	10	22	陳禹彰	變更	安規	取消	CSA	，	新增	CUL	安規	△



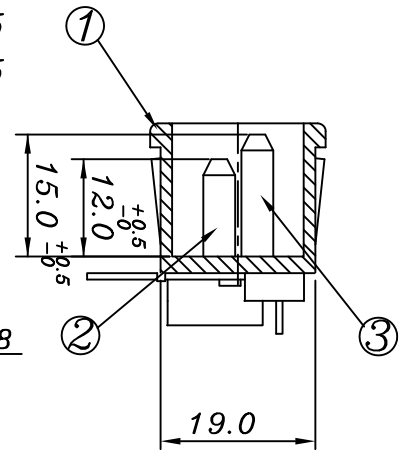
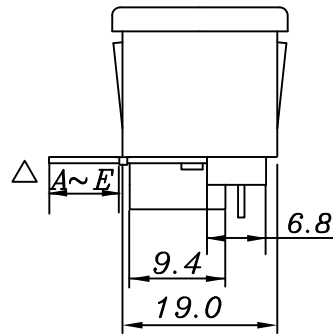
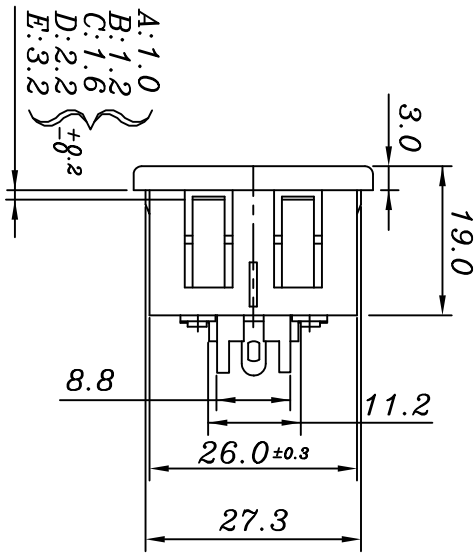
無註記公差 ±0.2

MOUNTING HOLE

- PANEL THICK : (A 0.8mm)
- PANEL THICK : (B 1.0mm)
- PANEL THICK : (C 1.5mm)
- PANEL THICK : (D 2.0mm)
- PANEL THICK : (E 3.0mm)

必要時檢查△尺寸

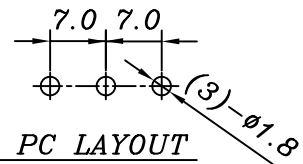
- A = 3.2 ±0.25
- B = 3.6 ±0.25
- C = 5.0 ±0.25
- D = 6.8 ±0.25
- E = 10.3 ±0.25



規格 SPECIFICATIONS

- 額定
- 1. RATING : 10A 250VAC
- 耐電壓 : 15A 250VAC
- 2. WITHSTAND VOLTAGE : AC 2000V 1Min
- 絕緣電阻
- 3. INSULATION RESISTANCE : MORE THAN 100M (at DC 500V)
- 操作溫度
- 4. OPERATING TEMPERATURE : -25° C TO +85° C (MAX)

安規認可
5. SAFETY



5.	中	PC	腳	1	Bsp1-1/2H	T=0.8	Sn-Plated	Q101-05A,B,C,D,E
4.	邊	PC	腳	2	Bsp1-1/2H	T=0.8	Sn-Plated	Q101-04A,B,C,D,E
3.	中	端	子	1	Bsp1-1/2H	T=2.0	Sn-Plated	Q101-02B
2.	邊	端	子	2	Bsp1-1/2H	T=2.0	Sn-Plated	Q101-03B
1.	本	體		1	NYLON#66	94V-2	UL E41938	

編	號	零	件	名	稱	數	量	材	質	規	格	加	工	處	理	備	註	
設	計	W,JUNG-TA	841204	品	名			JR-101S	系列	承認	圖	無	註	記	公	差	第三	
製	圖	W,JUNG-TA	841204	品	號			JR-101S-PC	(A,B,C,D,E)	(0.8,1.0,1.5,2.0,3.0)	長度 ± 0.3	角度 ±	角	法				
描	圖	L,CHUN-TING	881223	圖	號			A101-00D			比	例	1:1	單	位	MM		
校	對	翔	100830	圖	號						比	例	1:1	單	位	MM		
核	准																	
採	購	規	範					JEC	捷	森	電	子	工	業	股	份	有	限
														檔	案	號	碼	
																	A101-00D	

請勿實測圖面