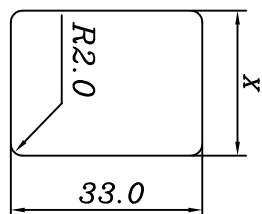
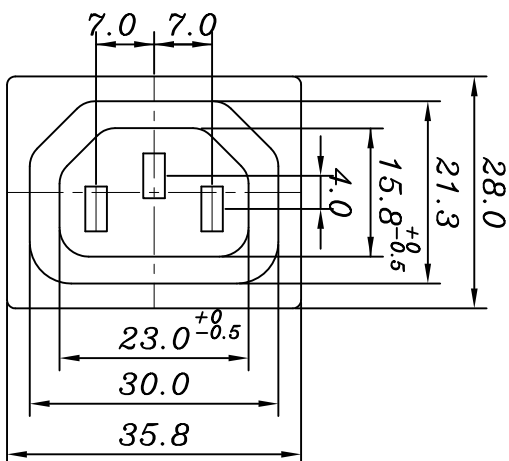
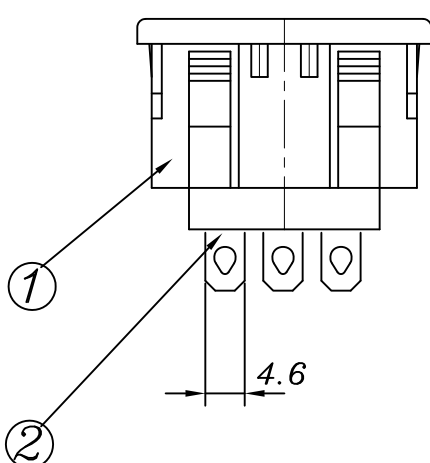
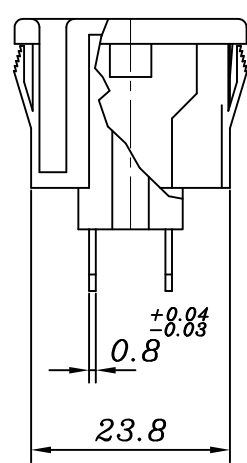
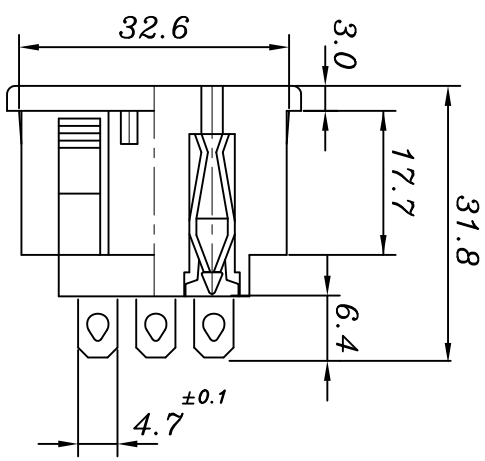


年	月	日	者正更	更	正	記	事	△
94	02	14	Ting	修改	裝配孔尺寸都縮小 0.2m/m 並增加 3.0m/m 裝配板尺寸			△
96	12	06	Maze	取消	KEMA 認證字樣，並新增 3C 認證字樣。			△



THICKNESS:
 0.8-1.2t(X=25.00) (~~X=25.20~~)
 1.3-2.0t(X=25.20) (~~X=25.40~~)
 2.1-3.0t(X=25.40)



規格 SPECIFICATIONS

1. 定格 : 10A 250VAC
RATING
2. 耐電壓 : AC 2000V 1Sec.
WITHSTAND VOLTAGE
3. 絕緣電阻 : MORE THAN 100MΩ
INSULATION RESISTANCE (at DC 500V)
4. 認可安規 :

2	端 子 TERMINAL	3	Bsp1-1/2H	t=0.8	Sn-PLATED	Q121-02B
1	本 體 BODY	1	NYLON#66	94V-2		
編 號	零 件 名 稱	數 量	材 質	規 格	加 工 處 理	備 註
設 計	W, JUNG-TA 841117	品 名	JR-121 系列承認圖		無 註 記 公 差	第三 角 法
製 圖	W, JUNG-TA 841117	品 號	JR-121SG		長 度 ± 0.2 角 度 ±	
描 圖	L, chun-ting 880510	圖 號	A121-00E		比 例 1:1	單 位 MM
校 對						
核 准						
採 購 規 範			捷森電子工業股份有限公司		檔 案 號 碼	A121-00E

請勿實測圖面