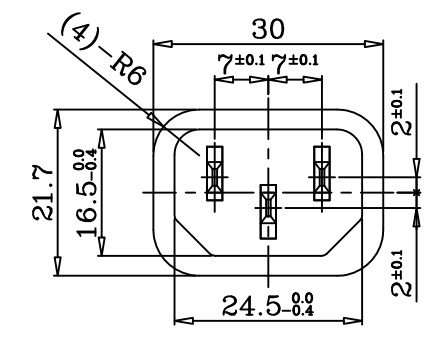
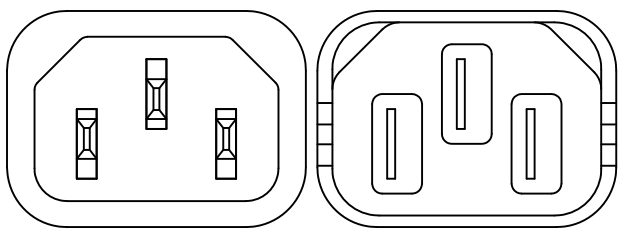
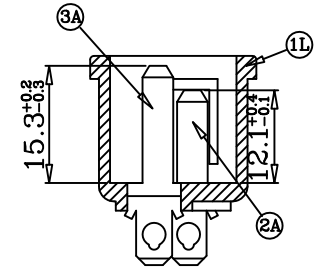
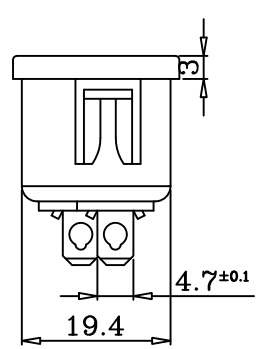
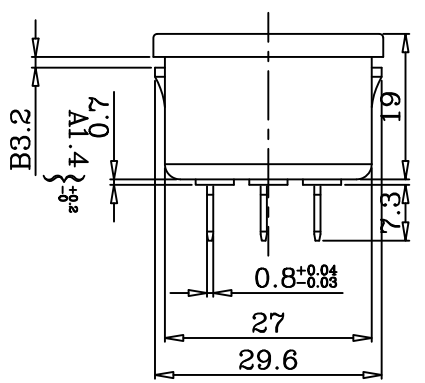
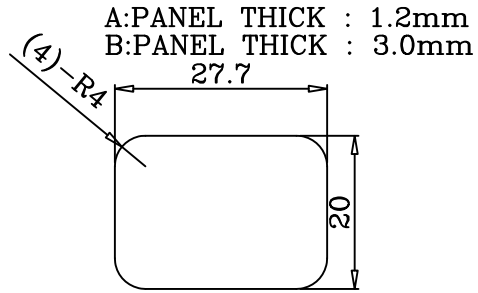


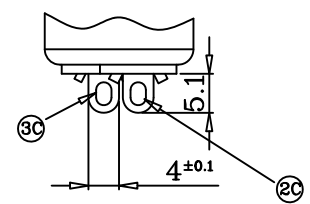
年	月	日	更正者	更正記事	
96	12	06	Maze	取消KEMA認證，並新增3C認證。	△
99	09	23	Huang	新增歐洲共同市場認證。	△
02	10	22	陳禹彰	變更安規;取消CSA，新增CUL安規	△
					△



MOUNTING HOLE



Short Terminal



規格 SPECIFICATIONS

- 額定
1. RATING : 10A 250VAC
15A 250VAC
- 耐電壓
2. WITHSTAND VOLTAGE : AC 2000V 1Min
- 絕緣電阻
3. INSULATION RESISTANCE : MORE THAN 100M (at DC 500V)
- △ 操作溫度
4. OPERATING TEMPERATURE : -25° C TO +85° C (MAX)

認可安規 : 5. SAFETY

編號	零件名稱	數量	材質	規格	加工處理	備註
3C	GROUNDING CONTACT	1	Bsp1-1/2H	2t	Sn-PLATED	Q101-03C
2C	CONTACT	2	Bsp1-1/2H	2t	Sn-PLATED	Q101-02C
3A	GROUNDING CONTACT	1	Bsp1-1/2H	2t	Sn-PLATED	Q101-03A
2A	CONTACT	2	Bsp1-1/2H	2t	Sn-PLATED	Q101-02A
1L	BODY	1	Nylon	#66		Q101-01L

設計	L, Chun-Ting	891027	品名	系列承認圖	無註記公差	第三	
製圖	L, Chun-Ting	891027	品號	JR-101SE (1.2,3.0)	長度 ±0.3 角度 ±°	角法	
描圖	L, Chun-Ting	891027	圖號	A101-00X	比例	單位	mm
校對							
核准							

請勿實測圖面