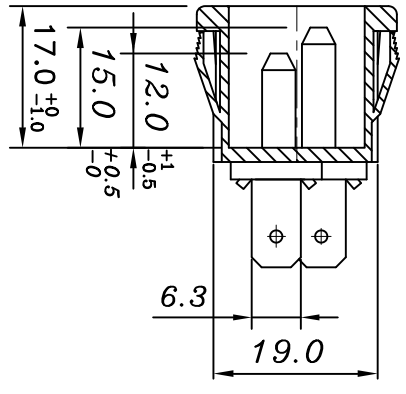
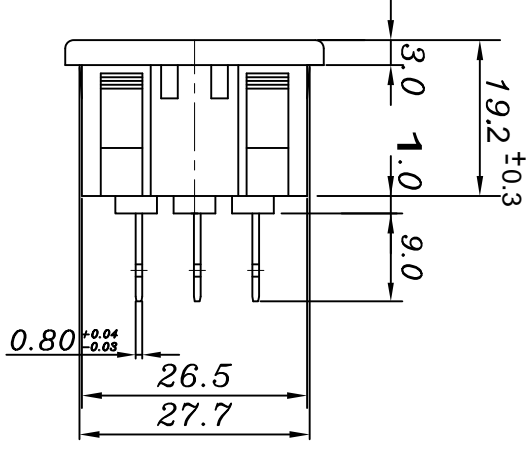


**MOUNTING HOLE**  
*PANET THICK : 0.8-3.0mm*

**THICKNESS:**  
 0.8-1.2t(X=20.0)  
 1.3-2.0t(X=20.2)  
 2.1-3.0t(X=20.4)



**規格**  
**SPECIFICATIONS**

- 額定  
**1.RATING** : 10A 250VAC  
                   15A 250VAC
- 耐電壓  
**2.WITHSTAND VOLTAGE** : AC 2000V 1Sec
- 絕緣電阻  
**3.INSULATION RESISTANCE** : MORE THAN 100MΩ  
                                           (at DC 500V)
- 操作溫度  
**4.OPERATING TEMPERATURE** : -25° C TO +85° C (MAX)
- 認可安規  
**5.SAFETY** :

03F	中端子 CONTACT	1	BsP1-1/2H	t=2.0	Sn-plated	
02F	邊端子 CONTACT	2	BsP1-1/2H	t=2.0	Sn-plated	
01AL	BODY	1	NYLON #66	94V-0 or 94V-2		
編號	零件名稱	數量	材質	規格	加工處理	備註
設計	翔	1001207	品名	JR-101S 系列承認圖	無註記公差	 第三角法
製圖	翔	1001207	品號	JR-101SG (S,Q)	長度±0.3 角度±	
描圖	翔	1001207	圖號	A101-00c1	比例 1:1	
校對					單位	MM
核准						
採購規範				捷森電子工業股份有限公司	檔案號碼	A101-00C1

請勿實測圖面