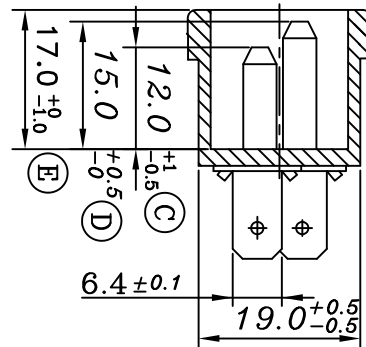
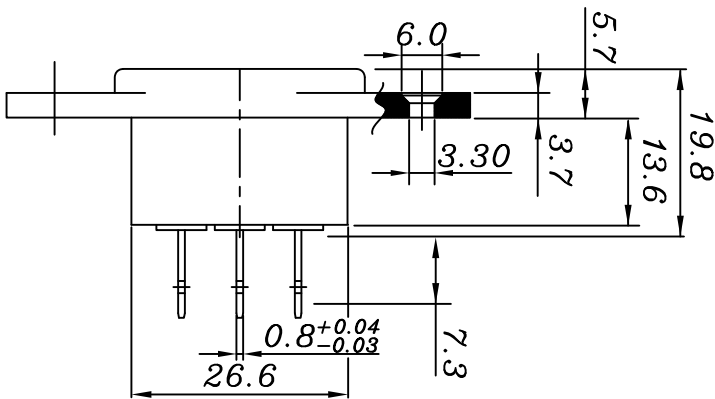
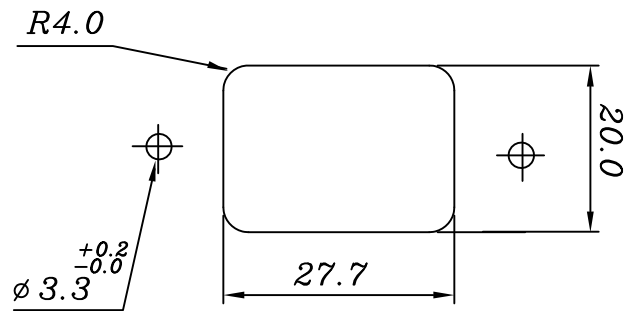
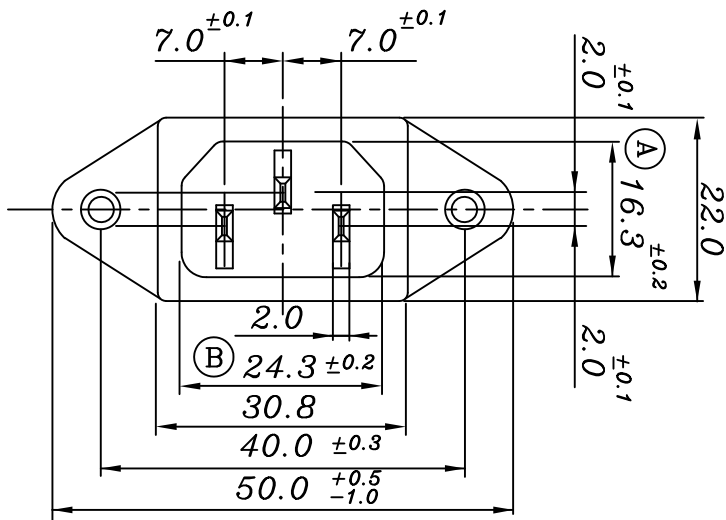




PANEL-CUP OUT



規格

SPECIFICATIONS

- 額定
1. RATING : 10A 250VAC
 15A 250VAC
- 耐電壓
2. WITHSTAND VOLTAGE : AC 2000V 1 Min
- 絕緣電阻
3. INSULATION RESISTANCE : MORE THAN 100MΩ
 (at DC 500V)
- 操作溫度
4. OPERATING TEMPERATURE : -25° C TO +85° C (MAX)
- 認可安規
5. SAFETY : 
6. 螺絲孔扭力 : 10kg / f .

設計	James Chen	102	10	22	品名	JR-101 系列承認圖	無註記公差	第三		請勿實測圖面
製圖	James Chen	102	10	22	品號	JR-101(S,Q)	長度 ± 0.3 角度 ±	角法		
描圖	James Chen	102	10	22	圖號	A101-0BE	比例	單位	MM	
校對							1:1			
核准										
採購規範					 捷森電子工業股份有限公司	檔案號碼	A101-0BE			