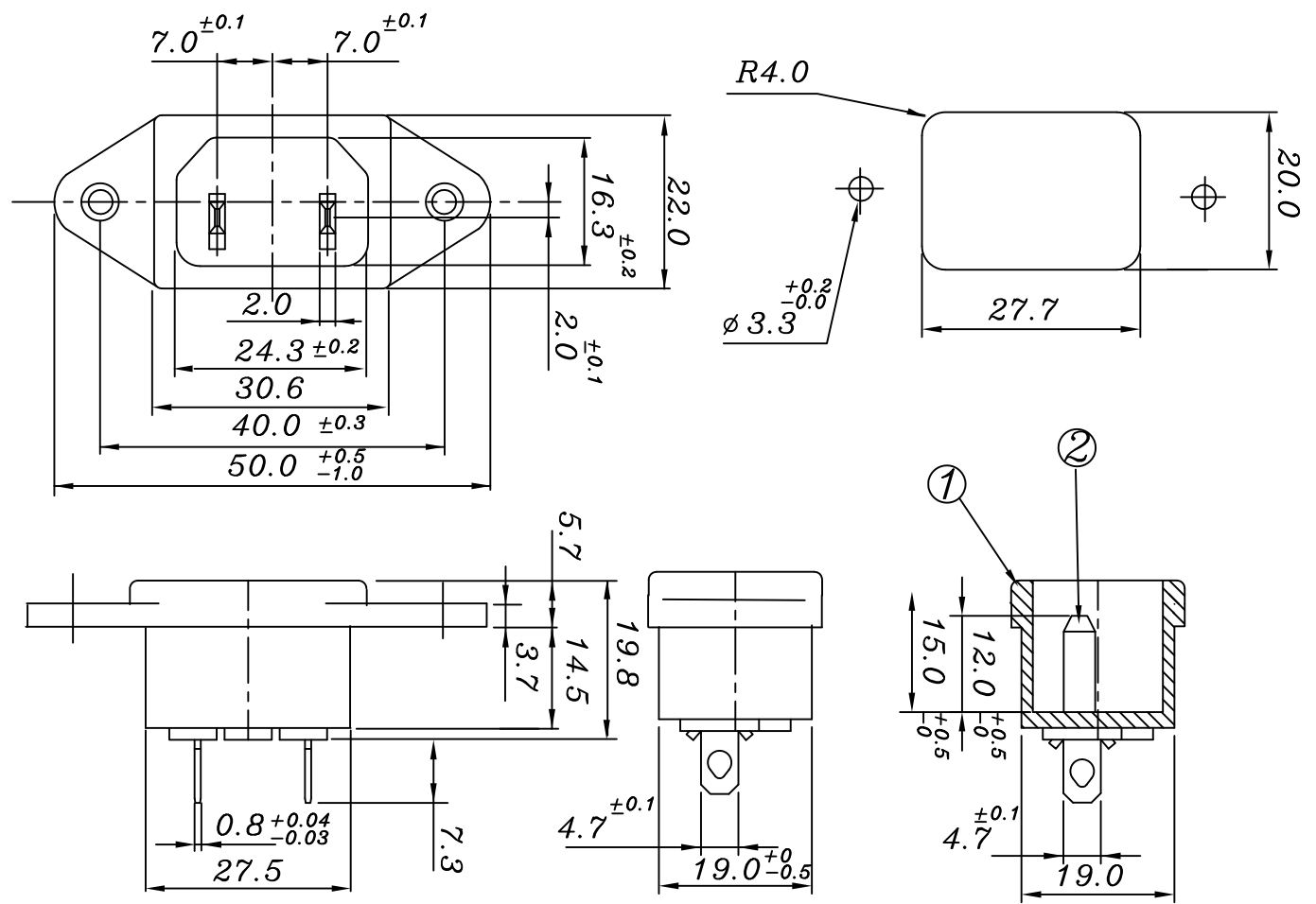


年	月	日	更正者	更	正	事	項	△
99	09	21	Huang	新增歐洲共同市場認證。				△
02	10	22	陳禹彰	變更安規;取消CSA，新增CUL安規				△

PANEL-CUP OUT



規格

SPECIFICATIONS

- 額定
1. RATING : 10A 250VAC
15A 250VAC
- 耐電壓
2. WITHSTAND VOLTAGE : AC 2000V 1Min
- 絕緣電阻
3. INSULATION RESISTANCE : MORE THAN 100MΩ
(at DC 500V)
- △ 操作溫度
4. OPERATING TEMPERATURE : -25° C TO +85° C (MAX)
- 認可安規
5. SAFETY :

6. 螺絲孔扭力 : 10kg/f

2.	CONTACT	2	Bsp1-1/2H	2t	Sn-PLATED	Q101-03A						
1.	BODY	1	PBT	94V-0								
編號	零件名稱	數量	材	質	規	格	加	工	處	理	備	註
設計	W, JUNG-TA	841204	品名	JR-101 系列承認圖			無	註	記	公	差	第三 角法
製圖	W, JUNG-TA	841204	品號	JR-101(2P)			長度 ± 0.3	角度 ±				
描圖	L, chun-ting	890523	圖號	A101-00S			比例	1:1		單位	MM	
採購規範				捷森電子工業股份有限公司			檔案號碼	A101-00S				

請勿實測圖面