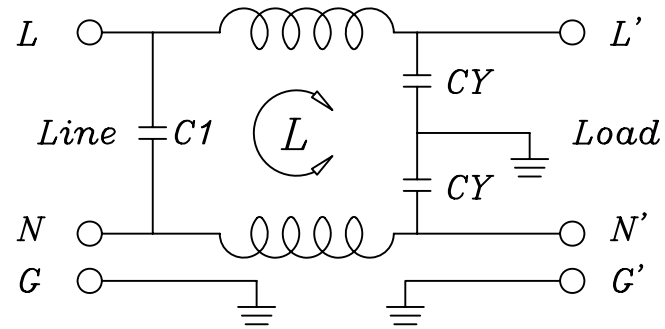


規格 Specifications

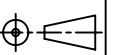
- 額定
 1. Rated : current: 1A, 3A, 6A, 10A.
 voltage: 115/250 VAC.
- 漏電流
 3. Leakage current : 0.5mA Max. 250VAC 50HZ.
- 耐電壓
 4. Hipot rating : Line to Ground: 2250VDC.
 Line to line: 1450VDC.
- 插座
 5. Inlet socket : compatible with IEC 320.
- 認可安規
 6. Safety :

Electrical schematic



編 號	零件名稱	數量	材 質	規 格	加工處理	備 註
設 計	L, Chun-Ting 881101	品 名	SS1 系列承認圖		無註記公差	第三
製 圖	L, Chun-Ting 881101	品 號	(01,03,06,10)SS1-P-(Q,S)		長度 ±0.2 角度 ±0.2	角法
描 圖	L, Chun-Ting 881101	圖 號	ESS1-00B		比例	1:1 單位 mm
校 對						
核 准						
採購規範						

請勿實測圖面



年	月	日	更正者	更 正 記 事	Δ



捷森電子工業股份有限公司

檔案號碼 ESS1-00B