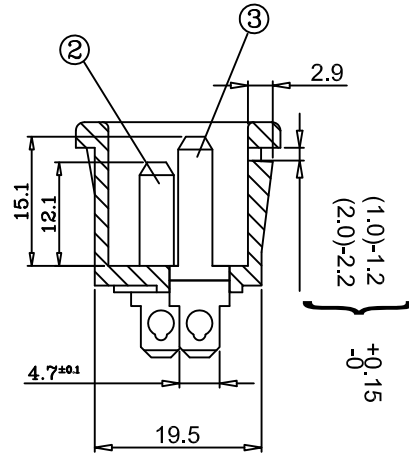
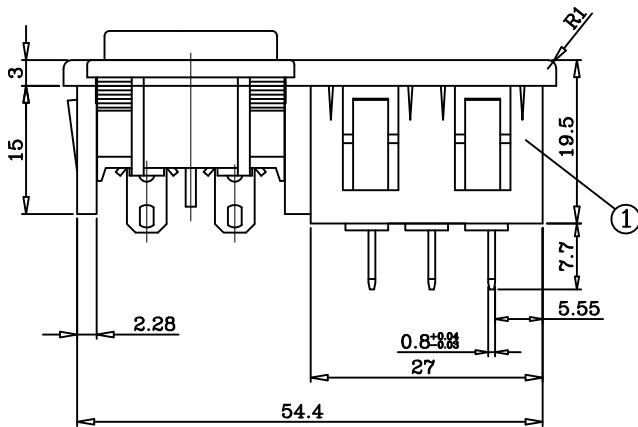
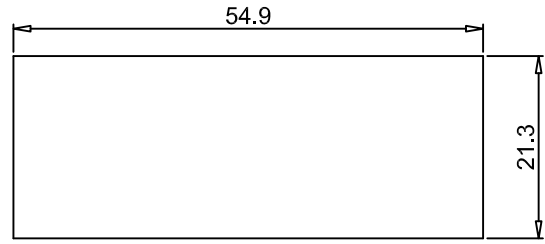
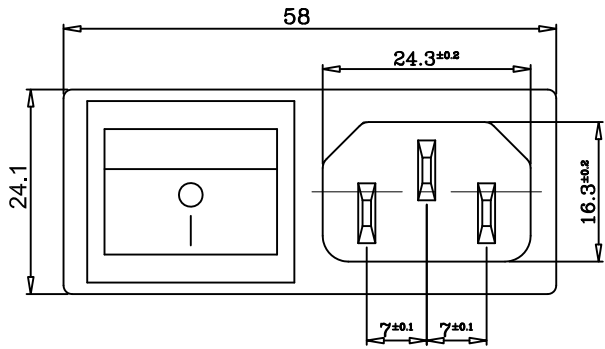


年月日	更正者	更正記事	△
961206	Maze	取消KEMA認證，並新增3C認證。	①
990921	Huang	新增歐洲共同市場認證。	②

### Mounting Hole

Panel Thick : (B:1.0mm)

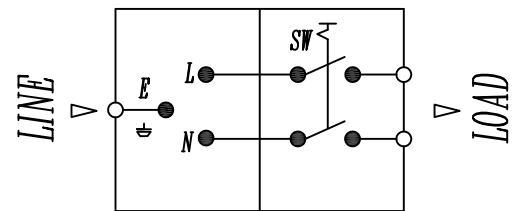
Panel Thick : (D:2.0mm)



### 規格 SPECIFICATIONS

- 1. RATING : 10A 250VAC
- 2. WITHSTAND VOLTAGE : AC 2000V 1Min
- 3. INSULATION RESISTANCE : MORE THAN 100MΩ (at DC 500V)
- 4. OPERATING TEMPERATURE : -25° C TO +85° C (MAX)

- 5. SAFETY : A001897



Pre-wired available

3	中端子	1	Bsp1-1/2H	2t	Sn-plated	Q101-03A
2	邊端子	1	Bsp1-1/2H	2t	Sn-plated	Q101-02A
1	外殼	1	Nylon#66	94V-2		Q101-010
編號	零件名稱	數量	材質	規格	加工處理	備註
設	L,chun-ting 920610	品名	承認圖		無註記公差	第三角法
製	L,chun-ting 920610	品號	JR-101-1SB-02		長度 ±0.3 角度	
圖	L,chun-ting 920610	圖號	A101-00Q		單位	mm
校					檔案號碼	
概						
採購規範						



捷森電子工業股份有限公司

檔案號碼

A101-00Q

請勿實測圖面