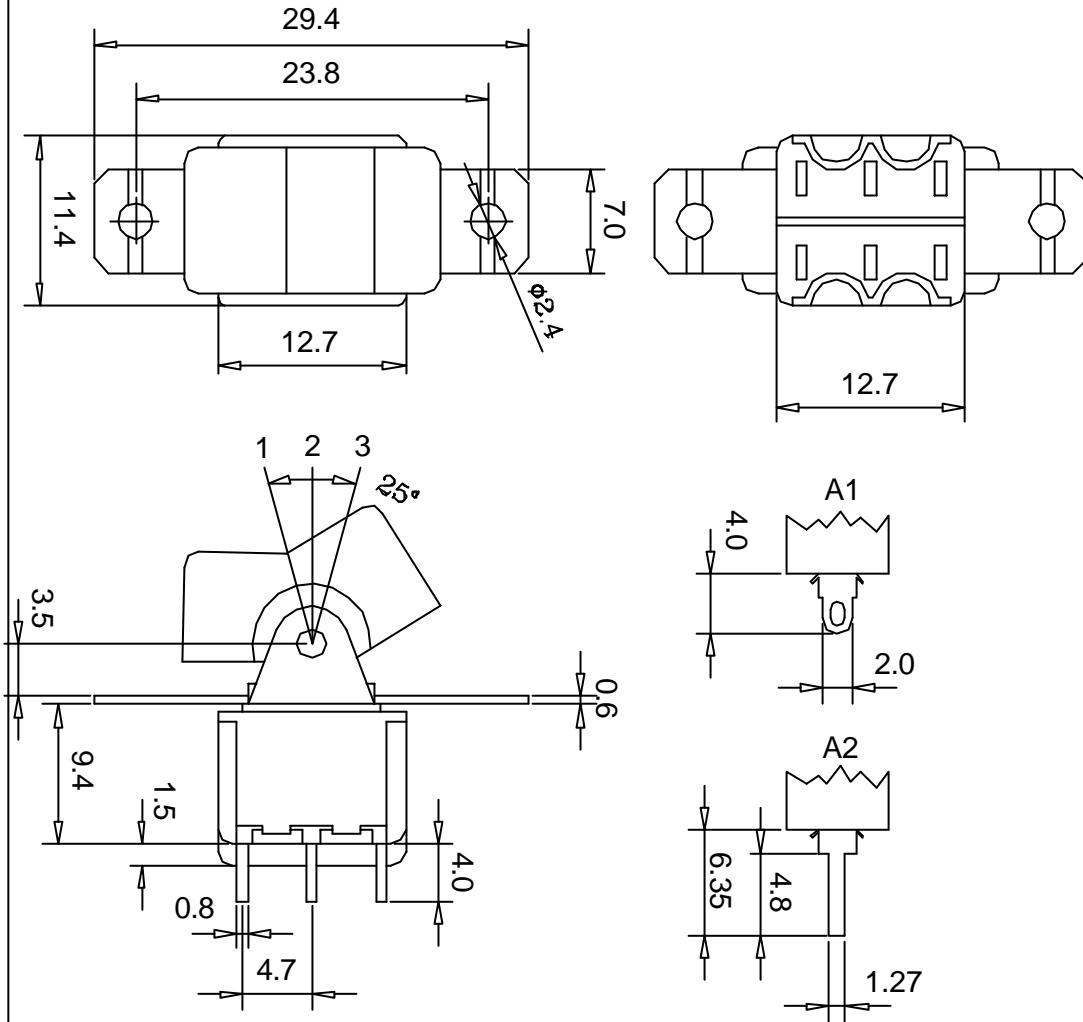



# 規格 SPECIFICATIONS



1. 額定  
RATING : 3A 120VAC or 28VDC/1A 250VAC
2. 接觸電阻  
CONTACT RESISTANCE: 20m  $\Omega$ Max.
3. 絕緣電阻  
INSULATION RESISTANCE: Dc 500V 1000M  $\Omega$ Min.
4. 耐電壓  
DIELECTRIC STRENGTH: AC 1000V 1 Minute.
5. 電子壽命  
ELECTRICAL LIFE: 50,000 Cycle At Full Load.
6. 本體材料  
HOUSING MATERIAL: Stainless Stell.
7. 端子材料  
TERMINAL MATERIAL: Brass,Silver,Plated
8. 認可安規  
SAFETY: 

年	月	日	更正者	更	正	記	事	△

編 號	零 件 名 稱	數 量	材 質	規 格	加 工 處 理	備 註
設 計	L,Chun-Ting 850630	品 名	系列承認圖		無註記公差	第三
製 圖	L,Chun-Ting 850630	品 號	JS-532		長度 $\pm 0.20$ 角度	角法 
描 圖	L,Chun-Ting 881122	圖 號	E532-00A		比例	單位 <i>mm</i>
校 對						
核 準						
採購規範						

 捷森電子工業股份有限公司

檔案號碼 E532-00A

請勿實測圖面