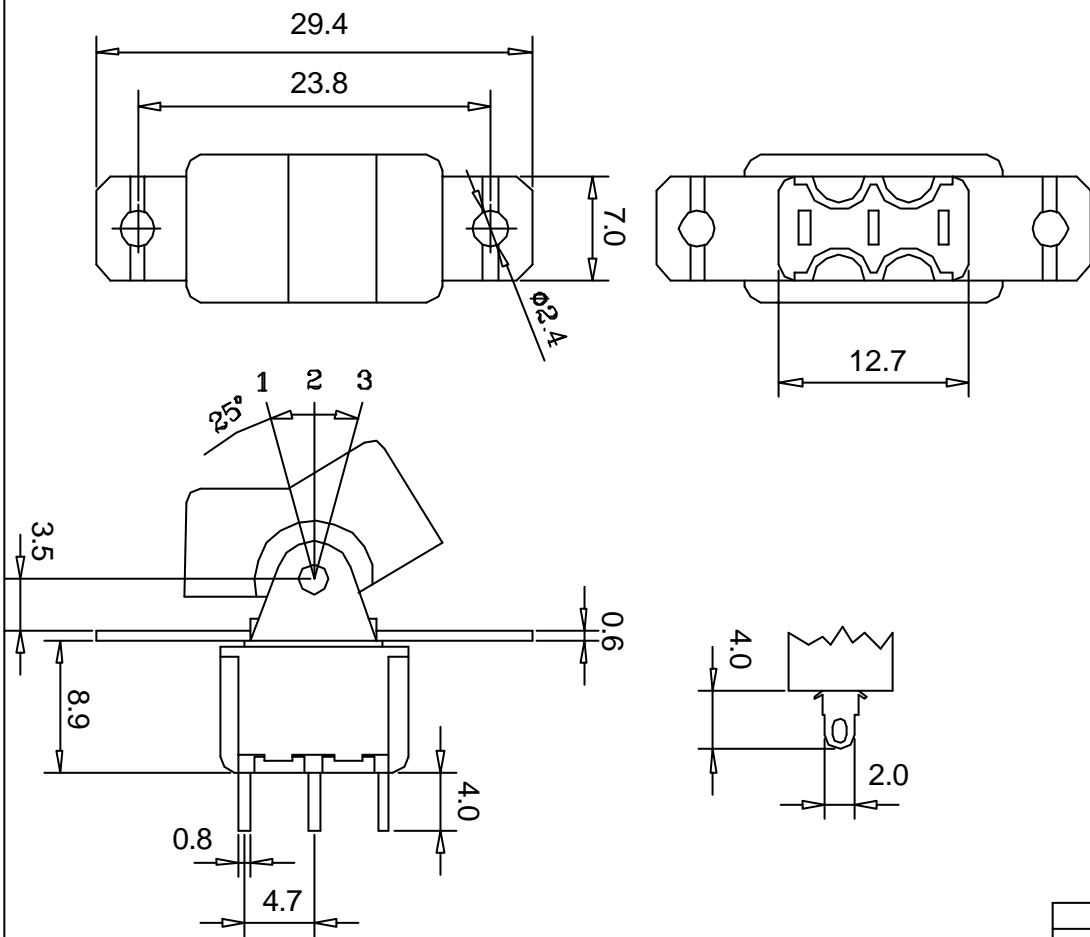


規格 SPECIFICATIONS

1. 額定
RATING : 3A 120VAC or 28VDC/1A 250VAC
2. 接觸電阻
CONTACT RESISTANCE: 20m Ω Max.
3. 絕緣電阻
INSULATION RESISTANCE: Dc 500V 1000M Ω Min.
4. 耐電壓
DIELECTRIC STRENGTH: AC 1000V 1 Minute.
5. 電子壽命
ELECTRICAL LIFE: 50,000 Cycle At Full Load.
6. 本體材料
HOUSING MATERIAL: Stainless Stell.
7. 端子材料
TERMINAL MATERIAL: Brass, Silver, Plated
8. 認可安規
SAFETY: 



編 號	零 件 名 稱	數 量	材 質	規 格	加 工 處 理	備 註
設 計	L,Chun-Ting 850630	品 名	系列承認圖		無註記公差	第三
製 圖	L,Chun-Ting 850630					
描 圖	L,Chun-Ting 881122	品 號	JS-531		長度 ± 0.20	角 度
校 對		圖 號	E531-00A		比 例	單 位
核 準						mm
採購規範						

年	月	日	更正者	更 正 記 事	△

請勿實測圖面