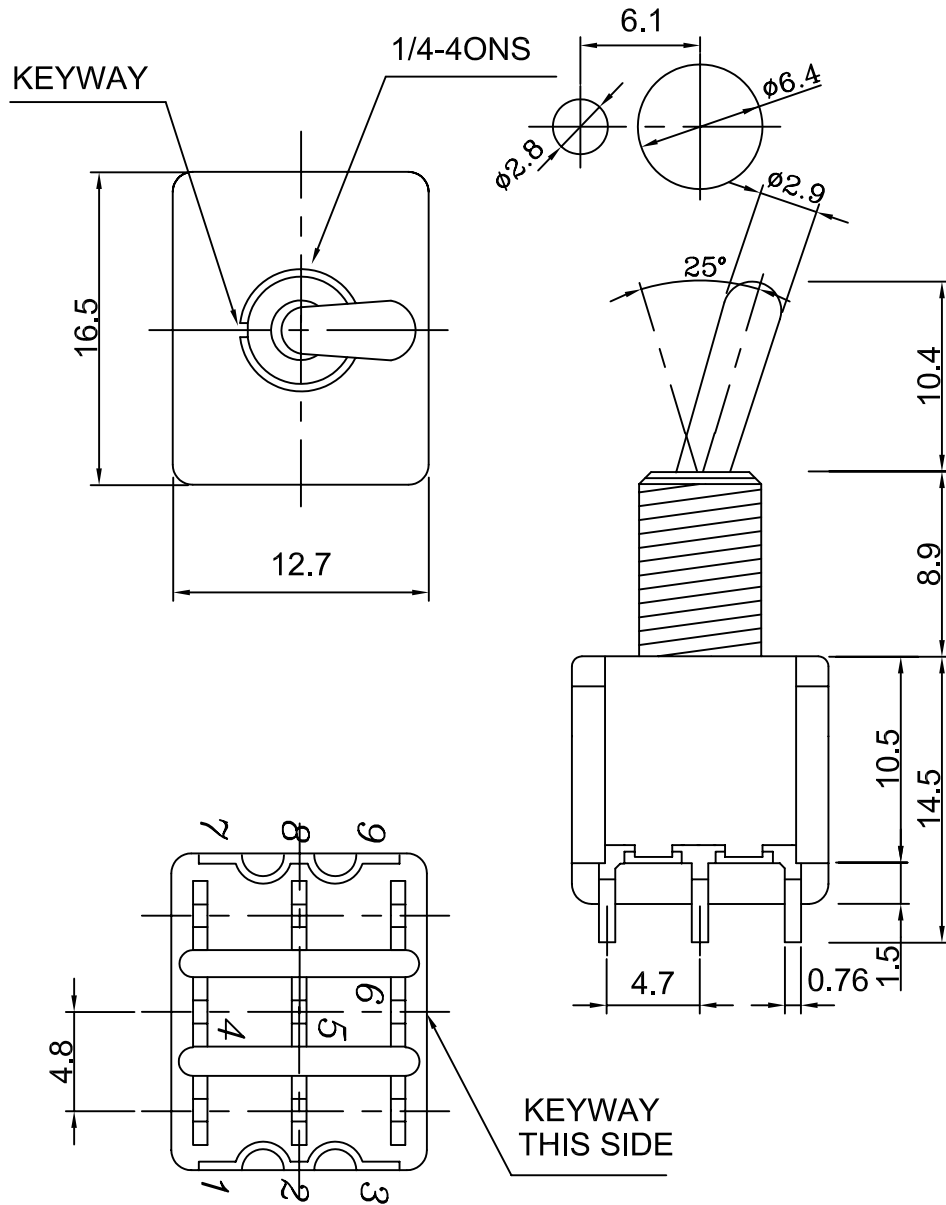


# 規格 SPECIFICATIONS



1. 額定  
RATING : 5A 120VAC/2A 250VAC
2. 接觸電阻  
CONTACT RESISTANCE: 20mΩ Max.
3. 絕緣電阻  
INSULATION RESISTANCE: Dc 500V 100MΩ Min.
4. 耐電壓  
DIELECTRIC STRENGTH: AC 1000V 1 Minute.
5. 電子壽命  
ELECTRICAL LIFE: 50,000 Cycle At Full Load.
6. 本體材料  
HOUSING MATERIAL: Stainless Stell.
7. 端子材料  
TERMINAL MATERIAL: Brass,Silver,Plated
8. 認可安規  
SAFETY: 

編號	零件名稱	數量	材質	規格	加工處理	備註
設計	L,Chun-Ting	850630	品名	系列承認圖	無註記公差	第三角法
製圖	L,Chun-Ting	850630	品號	JS-523	長度 ±0.20 角度	
描圖	L,Chun-ting	881122	圖號	E523-00A	比例	單位 mm
校對						
核準						
採購規範						

年	月	日	更正者	更	正	記	事	△